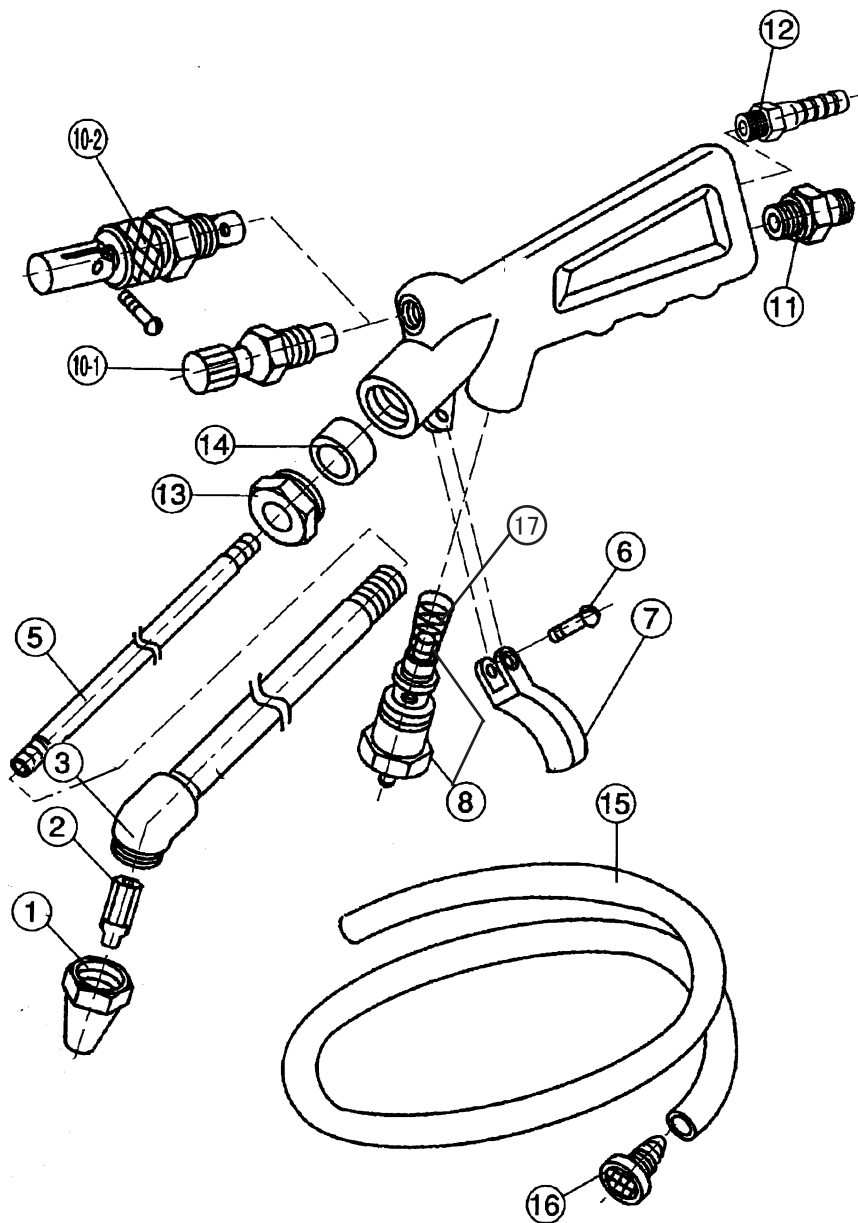


K-61/K-65 (分解図)



番号 No.	部品名称 PARTS NAME
1	キャップ Cap
2	ノズル 1.4 Nozzle 1.4
3	ヘッドパイプセット Air head pipe set
5	塗料パイプ Paint pipe
6	引金ビス Trigger stud
7	引金 Trigger
8	空気弁セット Air valve set
10-1	油止セット (K-61 用) Stopper(K-61)
10-2	兼用油止セット (K-65 用) Combination changer(K-65)
11	空気ニップル (1/4) Air nipple (1/4)
12	ホースニップル Hose nipple
13	締付ナット Tightening nut
14	パイプパッキン Pipe packing
15	吸上ビニールホース Vinyl hose
16	ストレーナーセット Strainer set
17	空気弁スプリング Air valve spring