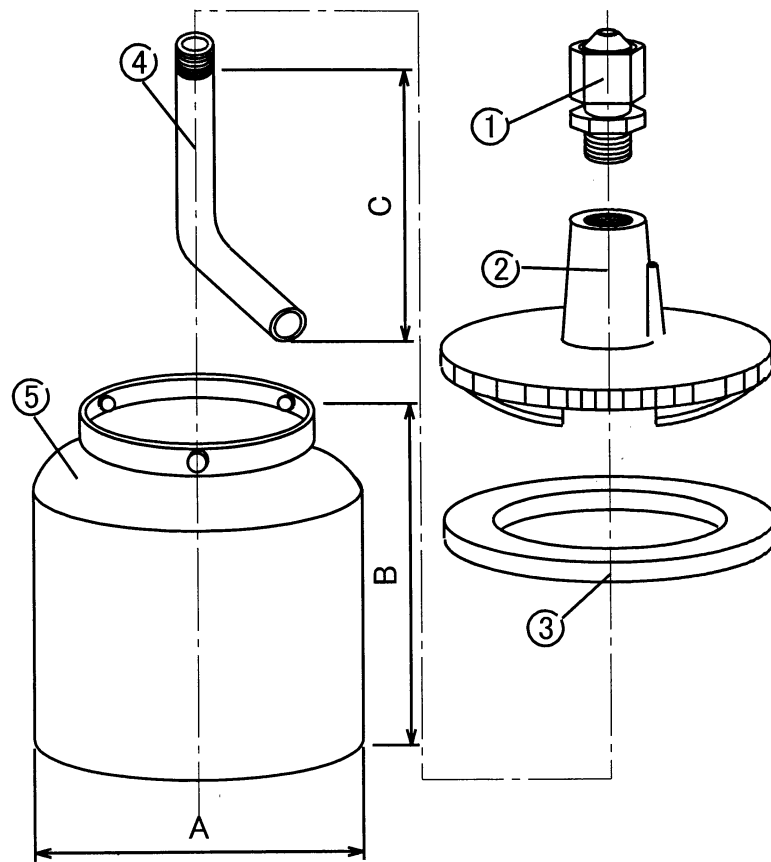


KS-07-2/KS-10-2/KS-12-3 (分解図)



番号 No.	部品名称 PARTS NAME
1	カップジョイントセット Cup joint set
2	カップフタ Cup cover
3	カップフタパッキン Cup cover packing
4	吸上パイプ Suction pipe
5	カップ本体 Cup body

型式	A(mm)	B(mm)	C(mm)
KS-07-2	100	116	118
KS-10-2	121	112.5	114
KS-12-3	119	133	135

全ての寸法は概算です。