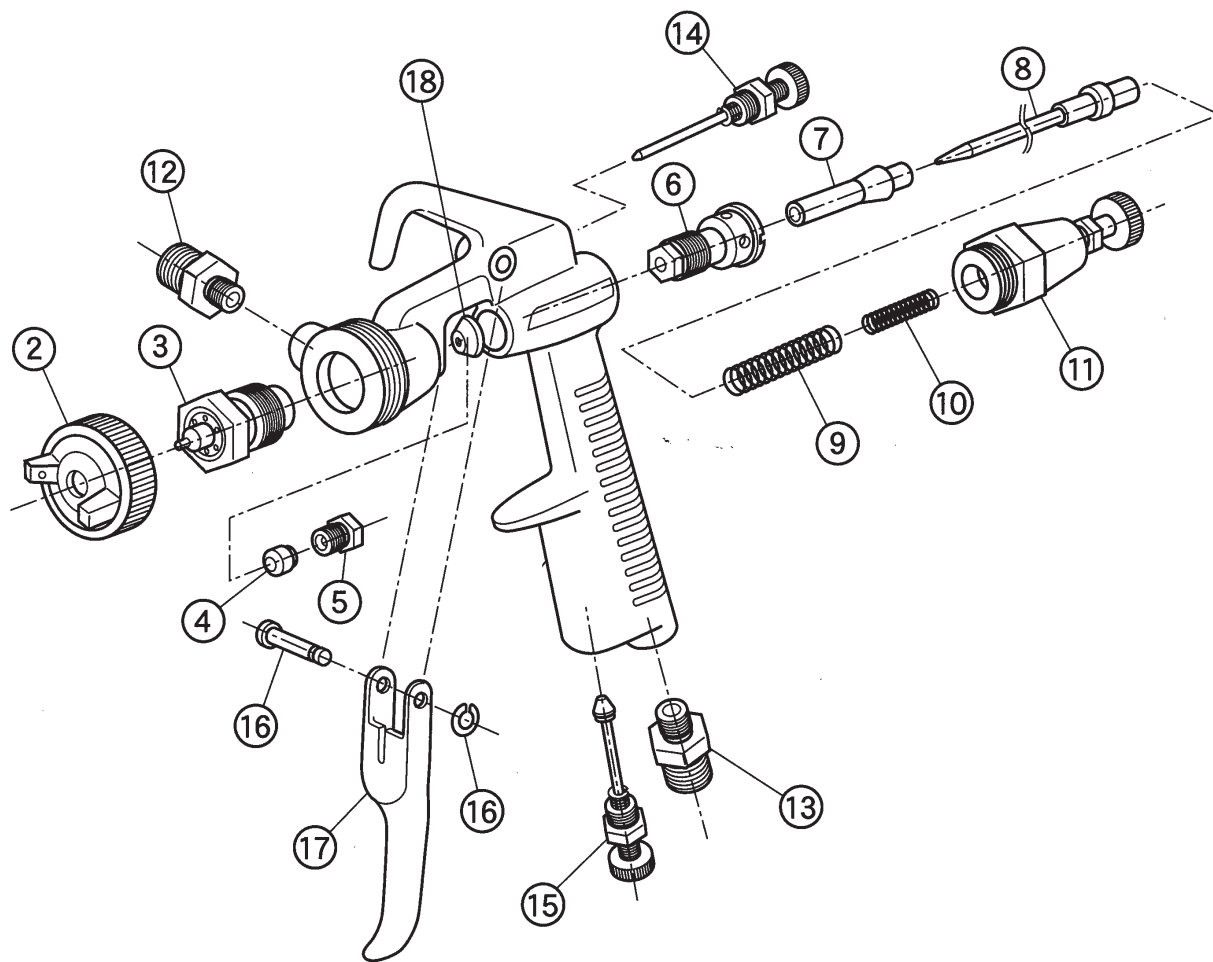


KX-3 (分解図)



番号 No.	部品名称 PARTS NAME
2	空気キャップセット 0.5・0.8・1.0 Air cap set 0.5・0.8・1.0
3	塗料ノズル 0.5・0.8・1.0 Paint nozzle 0.5・0.8・1.0
4	ニードル弁パッキン Needle valve packing
5	ニードル弁パッキンナット Needle valve packing nut
6	空気弁本体 Air valve
7	空気弁セット Air valve set
8	ニードル弁 0.5・0.8・1.0 Needle valve 0.5・0.8・1.0
9	空気弁スプリング Air valve spring
10	ニードル弁スプリング Needle valve spring
11	ニードル弁シリンダー Needle valve cylinder
12	塗料ニップル Paint nipple
13	空気ニップル Air nipple
14	パターン調節セット Pattern regulator set
15	空気量調節セット Air regulator set
16	引金ビスセット Trigger stud
17	引金 Trigger
18	ニードル弁リング Needle valve ring