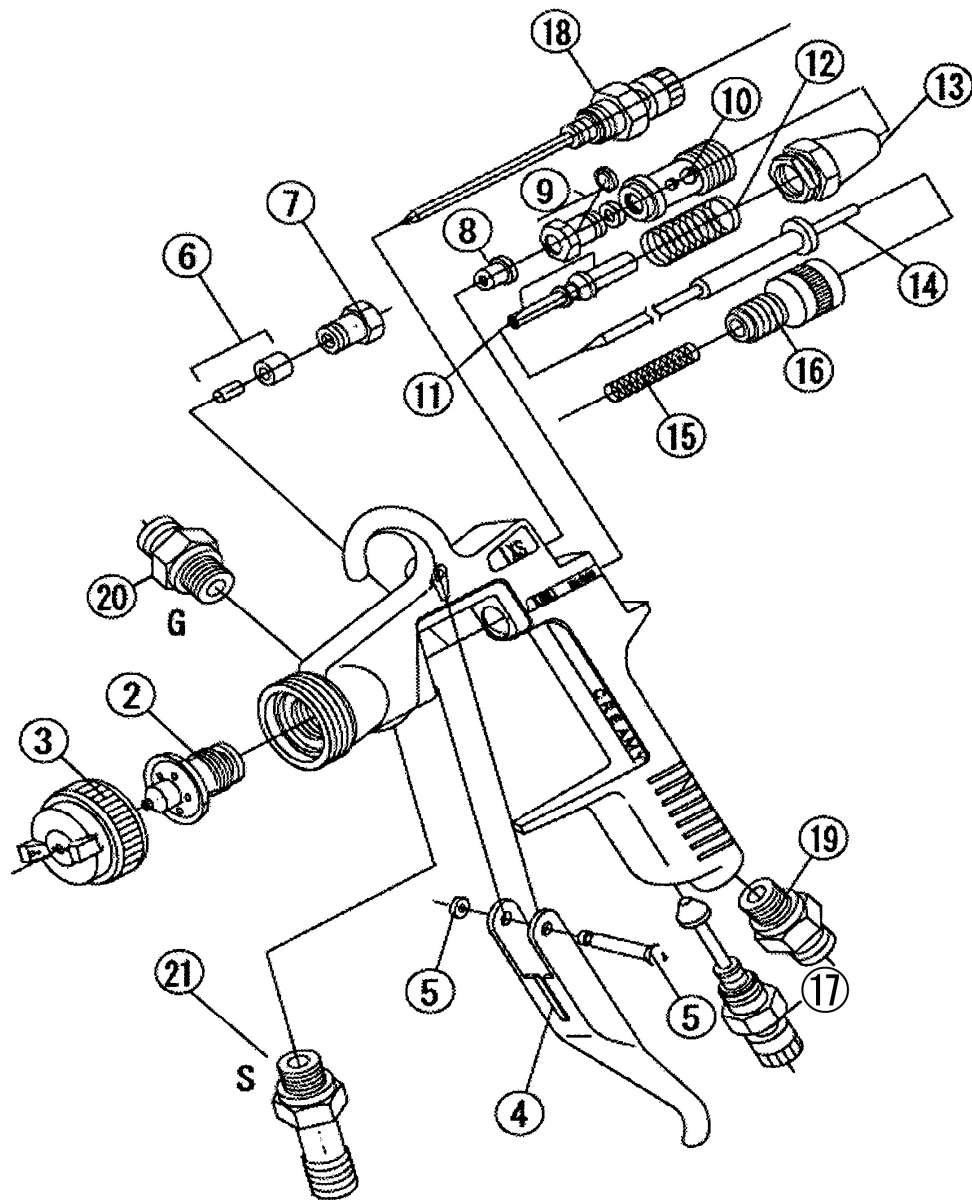


# K-IXS (分解図)



番号 No.	部品名称 PARTS NAME
2	塗料ノズル (口径 1.0・1.3・1.5・1.8) Paint nozzle 1.0・1.3・1.5・1.8
3	空気キャップセット (口径 1.0・1.3・1.5・1.8) Air cap set 1.0・1.3・1.5・1.8
4	引金 Trigger
5	引金ビスセット Trigger stud set
6	ニードル弁パッキンチップ Needle valve packing tip
7	ニードル弁パッキンナット Needle valve packing nut
8	引金チップ Trigger tip
9	シリンダーナットセット Cylinder nut set
10	シリンダーセット Cylinder Set
11	空気弁本体セット Air valve body set
12	空気弁スプリング Air valve spring
13	塗料調節本体セット Paint control body set
14	ニードル弁 (口径 1.0・1.3・1.5・1.8) Needle valve 1.0・1.3・1.5・1.8
15	ニードル弁スプリング Needle valve spring
16	塗料調節ツマミ Paint control knob
17	空気量調節セット Air regulator set
18	パターン調節セット Pattern regulator set
19	空気ニップル Air nipple
20	塗料ニップルG型 Paint nipple G type
21	塗料ニップルS型 Paint nipple S type

※ ②・③・⑭ は御注文時、口径が必要になります。