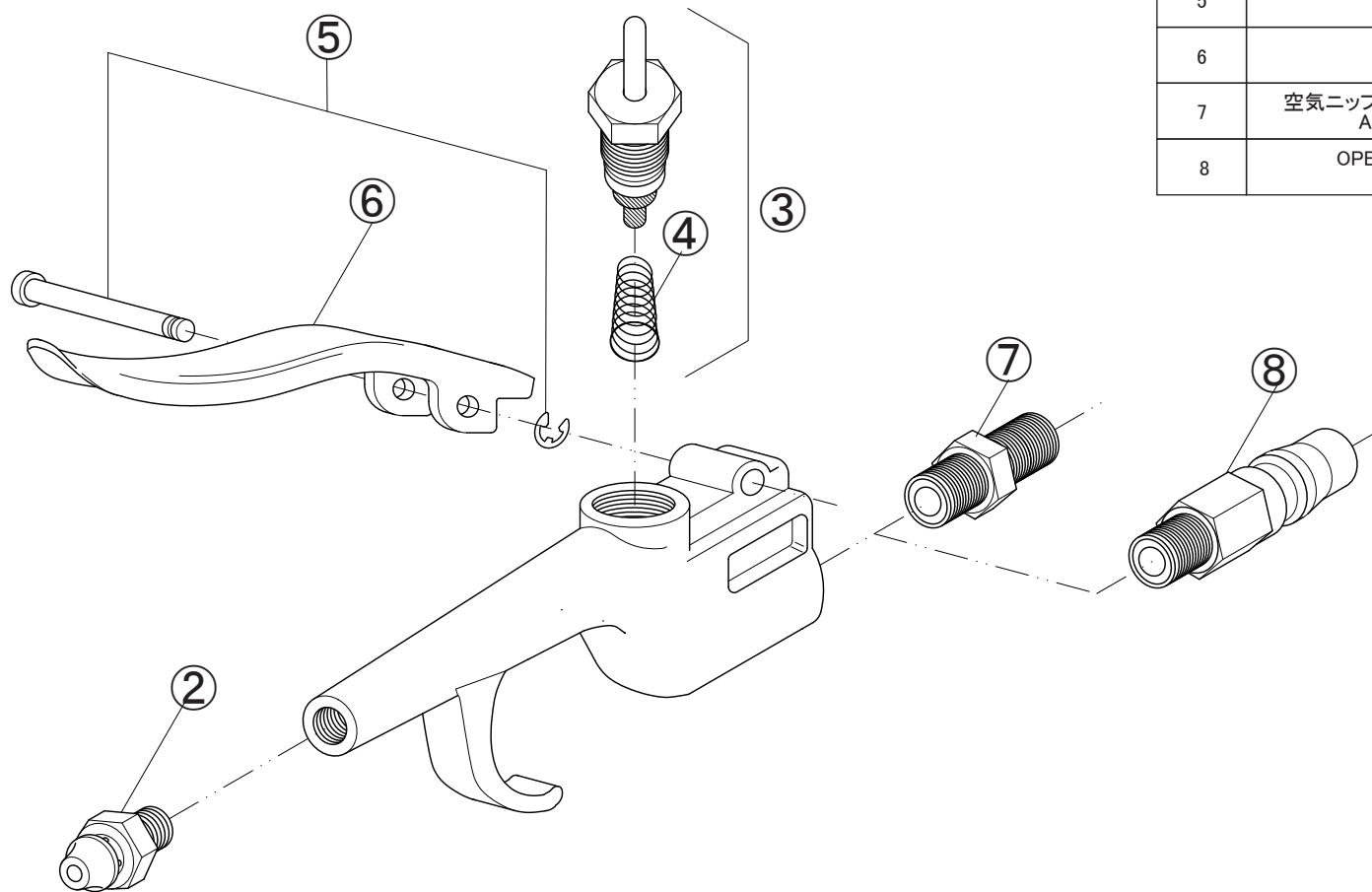


K-2 (分解図)



番号 No.	部品名称 PARTS NAME
2	ノズル Nozzle
3	空気弁セット Air valve set
4	空気弁スプリング Air valve spring
5	引金ビスセット Trigger stud
6	引金 Trigger
7	空気ニップル (1/4)(3/8) (Oリング付) Air nipple (1/4)(3/8)
8	OPB プラグ (Oリング付) OPB plug