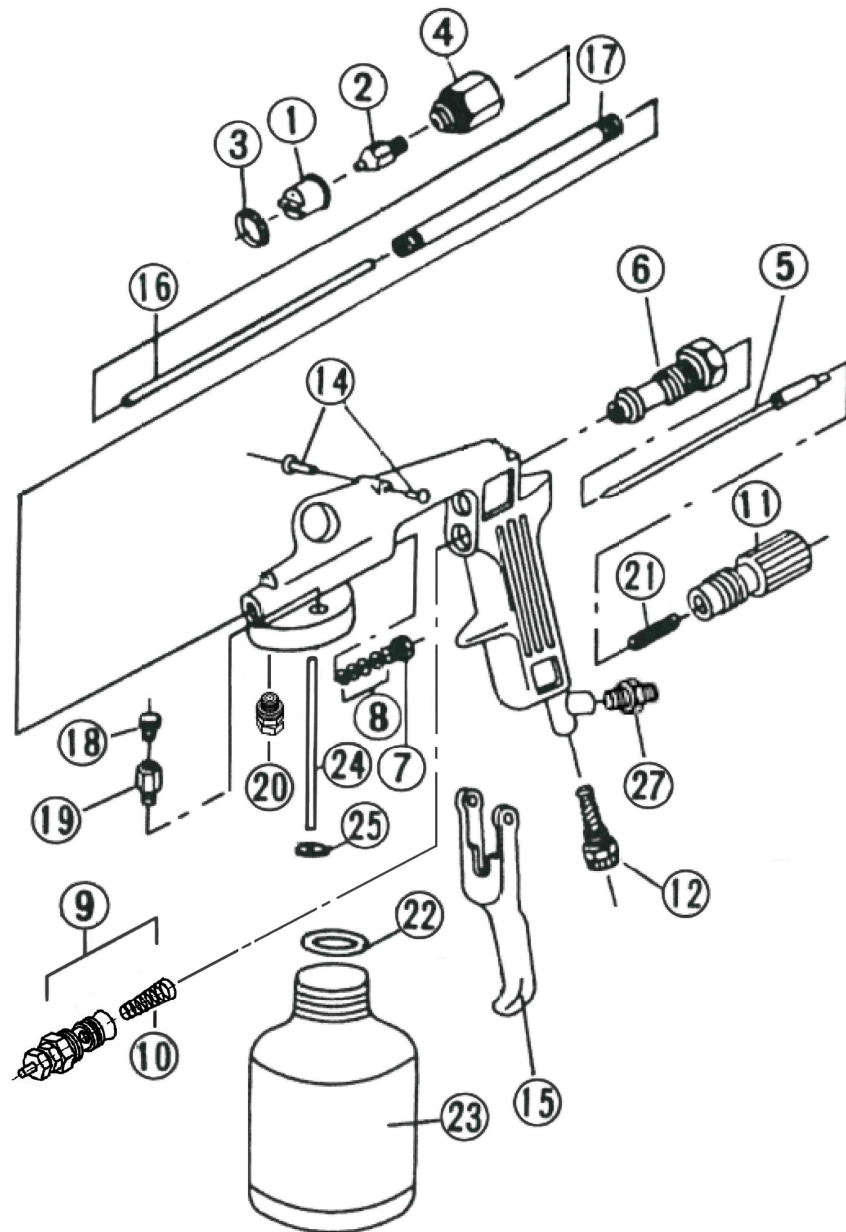


# D-1 (分解図)



番号 No.	部品名称 PARTS NAME
1	平吹きキャップ Flat blow cap
2	塗料ノズル Paint nozzle
3	キャップバンド Cap band
4	ノズル本体 Nozzle body
5	ニードル弁 Needle valve
6	ニードル弁シリンダー Needle valve cylinder
7	ニードルパッキングナット Needle packing nut
8	ニードル弁パッキン Needle valve packing
9	空気弁セット Air valve set
10	空気弁スプリング Air valve spring
11	塗料調節つまみ Paint adjustment knob
12	空気量調節セット Air volume adjustment set
14	引金ビスセット Trigger screw set
15	引金 Trigger
16	塗料パイプ Paint pipe
17	空気パイプ Air pipe
18	エアー抜きつまみ Air bleeding knob
19	エアー抜きソケット Air bleeding socket
20	逆止弁セット Check valve set
21	ニードル弁スプリング Needle valve spring
22	カップパッキン Cup packing
23	カップ Cup
24	吸上パイプ Suction pipe
25	フィルターセット Filter set
27	空気ニップル Air nipple