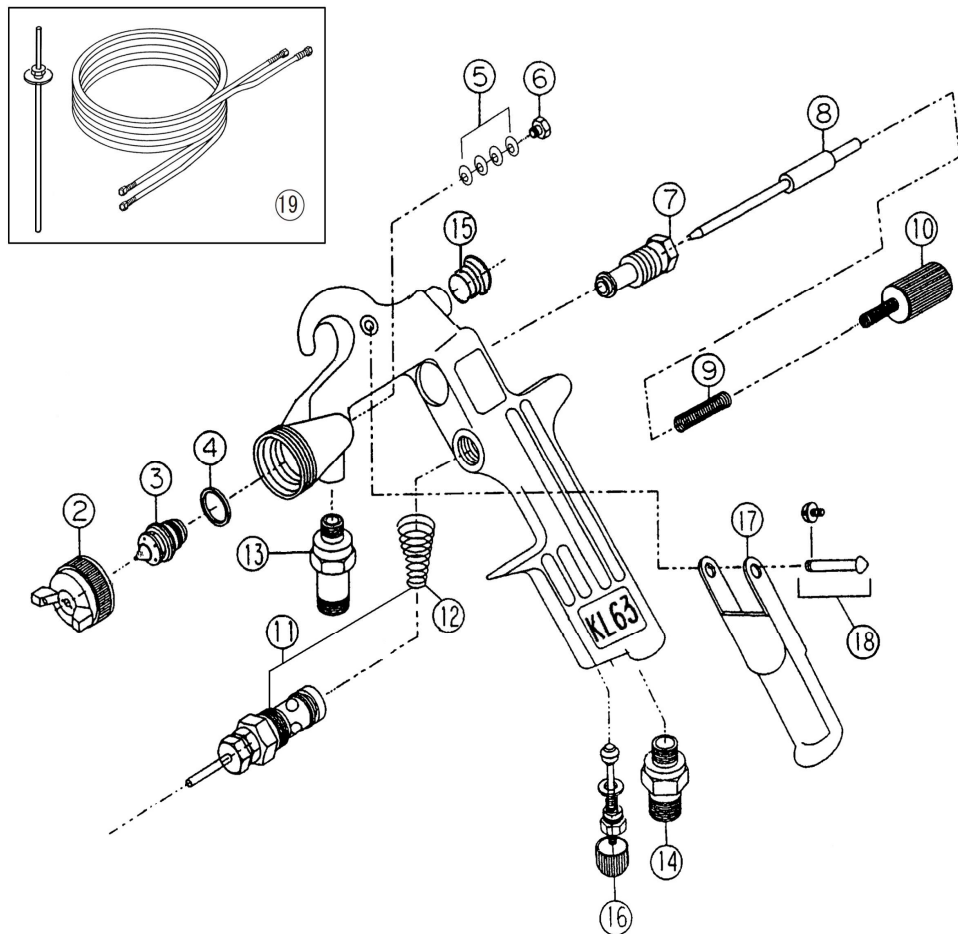


SWS-63 (分解図)



| 番号 No. | 部品名称 PARTS NAME |
|-----------|---|
| 2 | 空気キャップセット Air cap set |
| 3 | 塗料ノズル Paint nozzle |
| 4 | 塗料ノズルガスケット Paint nozzle gasket |
| 5 | ニードル弁パッキン Needle valve packing |
| 6 | ニードル弁パッキンナット Needle valve packing nut |
| 7 | ニードル弁シリンダー Needle valve cylinder |
| 8 | ニードル弁 Needle valve |
| 9 | ニードル弁スプリング Needle valve spring |
| 10 | 塗料止め Paint stopper |
| 11 | 空気弁セット Air valve set |
| 12 | 空気弁スプリング Air valve spring |
| 13 | 塗料ニップル Paint nipple |
| 14 | 空気ニップル Air nipple |
| 15 | 止めビス Retaining screw |
| 16 | 空気量調節セット Air regulator set |
| 17 | 引金 Trigger |
| 18 | 引金ビスセット Trigger screw set |
| 19 | ツインホース吸上パイプ付 With twin hose suction pipe |