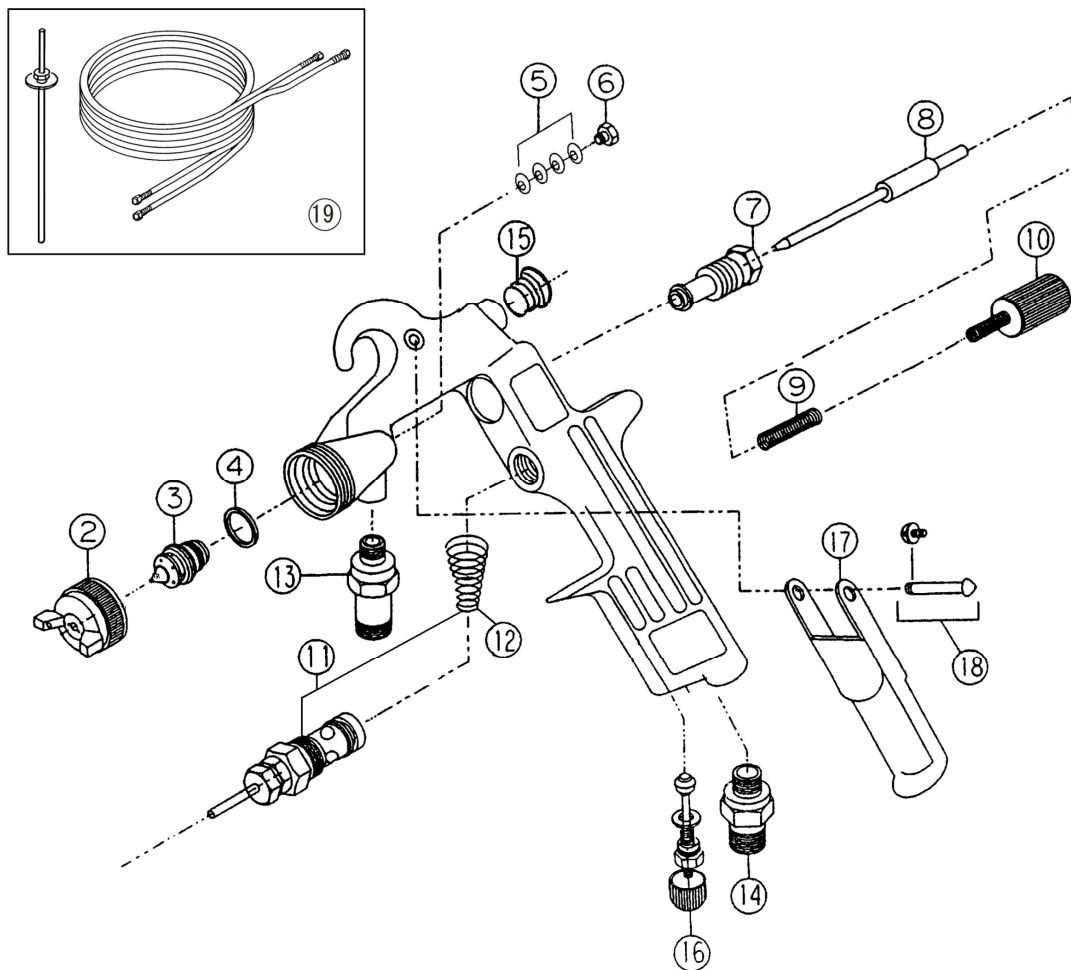


# SWS-63 (分解図)



番号 No.	部品名称 PARTS NAME
2	空気キャップセット Air cap set
3	塗料ノズル Paint nozzle
4	塗料ノズルガスケット Paint nozzle gasket
5	ニードル弁パッキン Needle valve packing
6	ニードル弁パッキンナット Needle valve packing nut
7	ニードル弁シリンダー Needle valve cylinder
8	ニードル弁 Needle valve
9	ニードル弁スプリング Needle valve spring
10	塗料止め Paint stopper
11	空気弁セット Air valve set
12	空気弁スプリング Air valve spring
13	塗料ニップル Paint nipple
14	空気ニップル Air nipple
15	止めビス Retaining screw
16	空気量調節セット Air regulator set
17	引金 Trigger
18	引金ビスセット Trigger screw set
19	ツインホース吸上パイプ付 With twin hose suction pipe