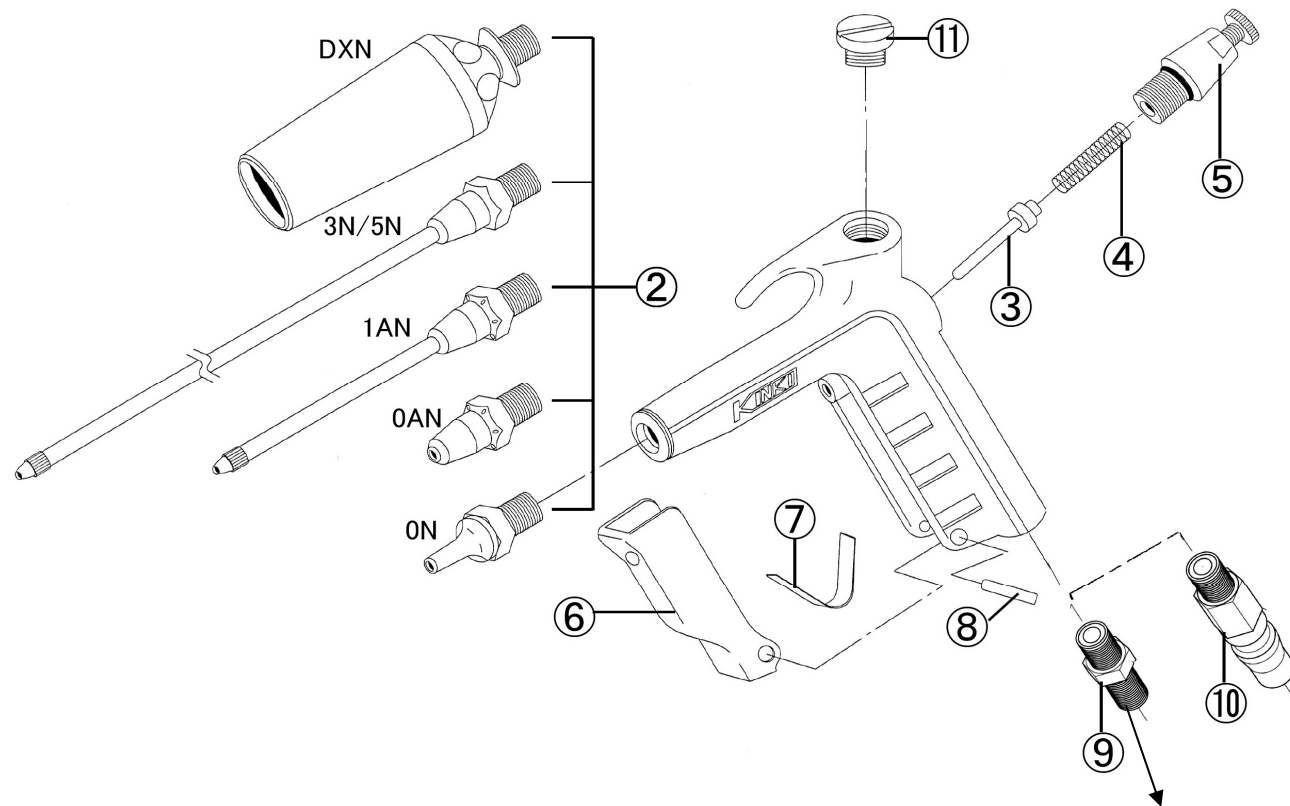


# K-605 (分解図)



番号 No.	部品名称 PARTS NAME
2	ノズル nozzle
3	空気弁 Air valve
4	空気弁スプリング Air valve spring
5	空気量調節セット Air regulator set
6	引金 Trigger
7	板バネ Plate
8	引金ピン Trigger pin
9	空気ニップル (Oリング付) (ネジサイズ G1/4・G3/8) Air nipple (With O ring)
10	OPBプラグ (Oリング付) OPB plug (With O ring)
11	本体止めビス (Oリング付) Main body screws (With O ring)

※ ⑨は御注文時、ネジサイズ "G1/4"、"G3/8" をご指定下さい。