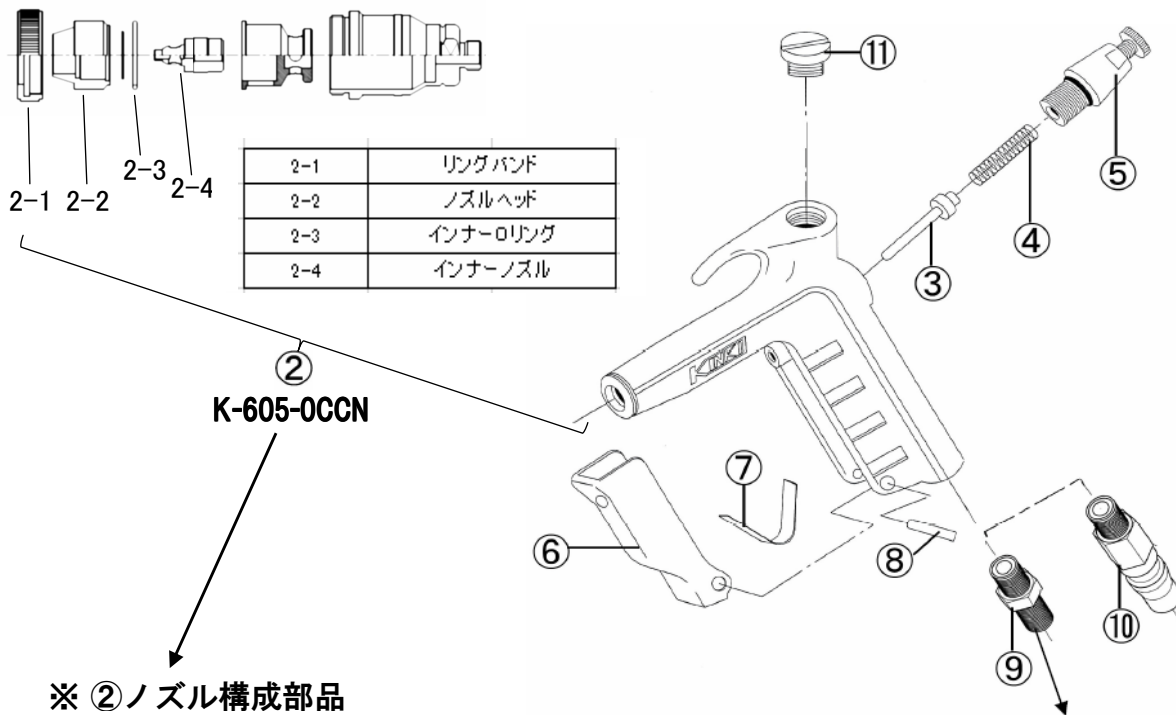


# K-605-OCC

(分解図)



※ ②ノズル構成部品

上記②構成パーツに番号のないものはパーツ  
単体では出ません。

ご希望の場合は②ノズルにてご用命下さい。

※ ⑨は御注文時、ネジサイズ "G1/4"、"G3/8" をご指定下さい。

番号 No.	部品名称 PARTS NAME
2	※ ノズル Nozzle
3	空気弁 Air valve
4	空気弁スプリング Air valve spring
5	空気量調節セット Air regulator set
6	引金 Trigger
7	板バネ Plate
8	引金ピン Trigger pin
9	空気ニップル (Oリング付) (ネジサイズ G1/4・G3/8) Air nipple (With O ring)
10	OPB プラグ (Oリング付) OPB plug (With O ring)
11	本体止めビス (Oリング付) Main body screws (With O ring)