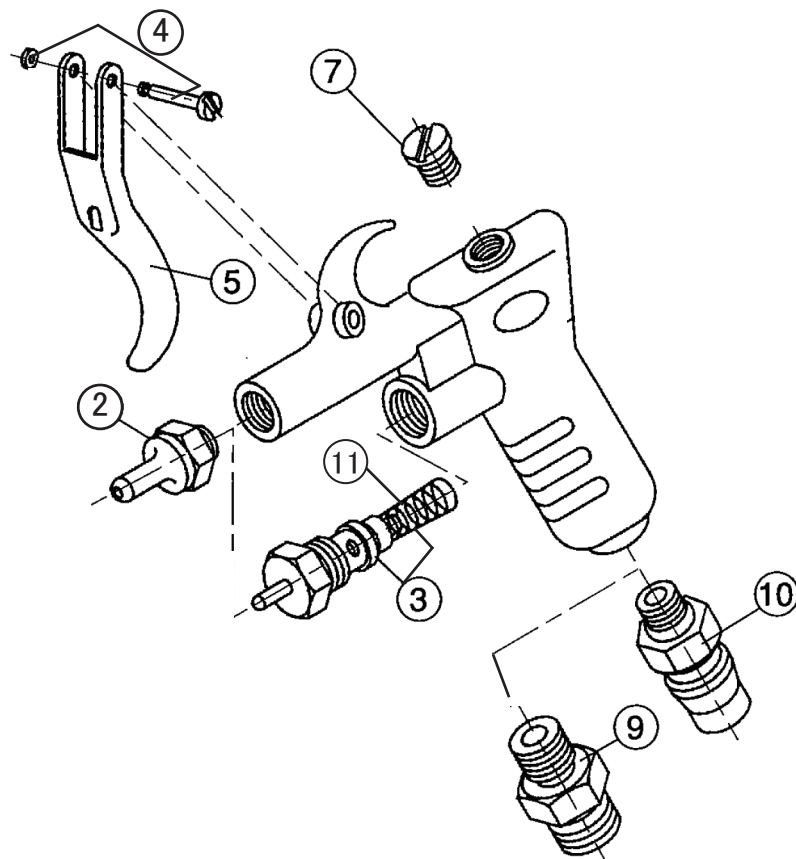


# K-601 (分解図)



番号 No.	部品名称 PARTS NAME
2	ノズル Nozzle
3	空気弁セット Air valve set
4	引金ビスセット Trigger stud
5	引金 Trigger
7	本体止ビス(Oリング付) Main body screws
9	空気ニップル(1/4)(3/8)(Oリング付) Air nipple (1/4)(3/8)
10	OPB プラグ(Oリング付) OPB plug
11	空気弁スプリング Air valve spring