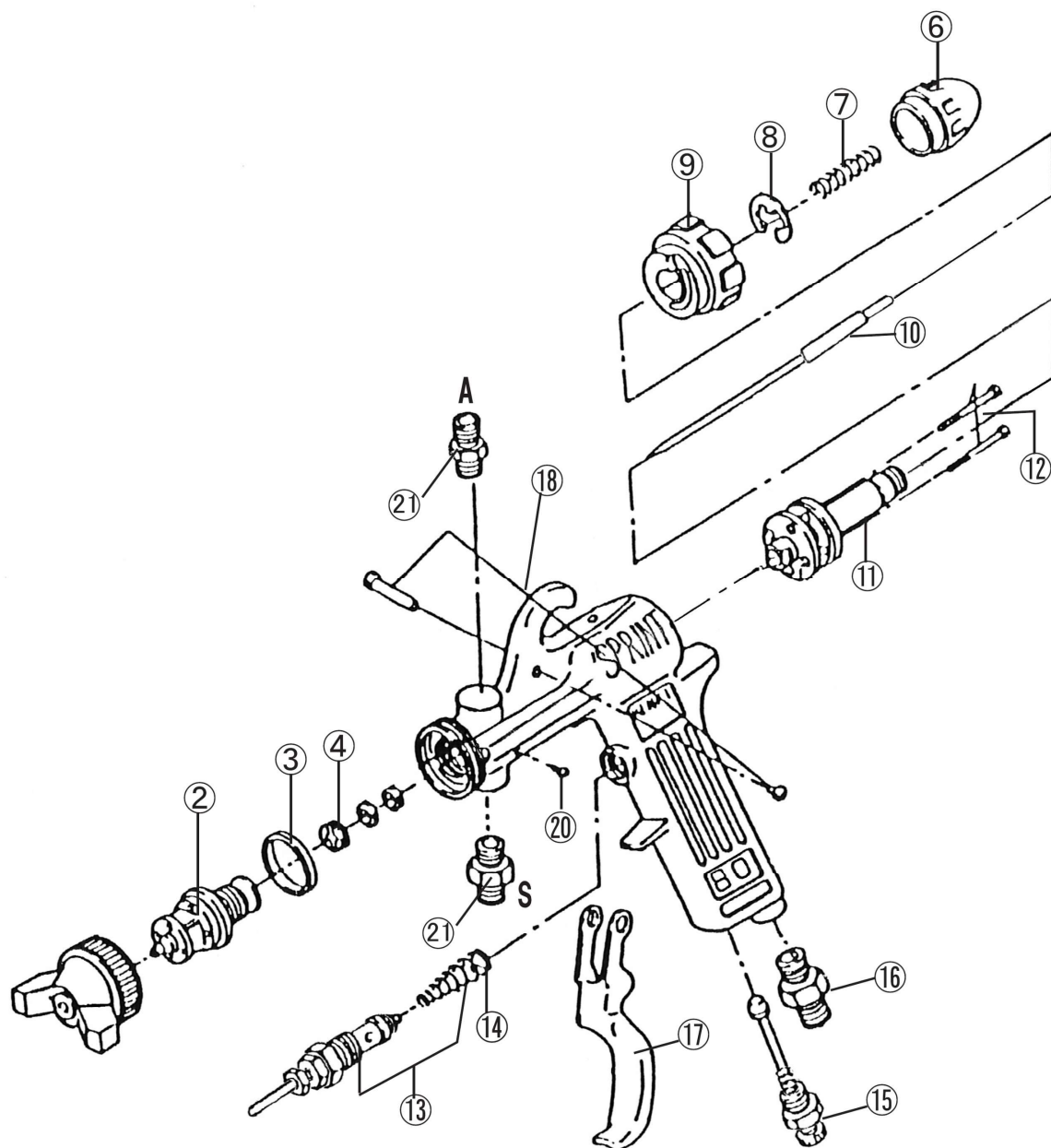


# K-80S - A (分解図)



| 番号<br>No. | 部品名称<br>PARTS NAME   |
|-----------|--|
| 2         | 塗料ノズル (口径 1.0・1.3・1.5・1.8)<br>Paint nozzle 1.0・1.3・1.5・1.8 |
| 3         | 塗料ノズルガasket<br>Paint nozzle gasket                         |
| 4         | ニードル弁パッキンネジ<br>Needle valve packing screw                  |
| 6         | 塗料調節ツマミ<br>Paint control knob                              |
| 7         | ニードル弁スプリング<br>Needle valve spring                          |
| 8         | Eリング<br>E-ring   |
| 9         | パターン調節ツマミ<br>Paint contro knob                             |
| 10        | ニードル弁 (口径 1.0・1.3・1.5・1.8)<br>Needle valve 1.0・1.3・1.5・1.8 |
| 11        | ニードル弁シリンダーセット<br>Needle valve cylinder set                 |
| 12        | 締付ボルト<br>Tighten bolt                                      |
| 13        | 空気弁セット<br>Air valve set                                    |
| 14        | 空気弁スプリング<br>Air valve spring                               |
| 15        | 空気量調節セット<br>Air regulator set                              |
| 16        | 空気ニップル<br>Air nipple                                       |
| 17        | 引金<br>Trigger  |
| 18        | 引金ビスセット<br>Trigger stud set                                |
| 20        | 注油ロビス<br>Oil flow screw                                    |
| 21        | 塗料ニップル (S・A)<br>Paint nipple S・A                           |

※ ②・⑩ は御注文時、口径が必要になります。