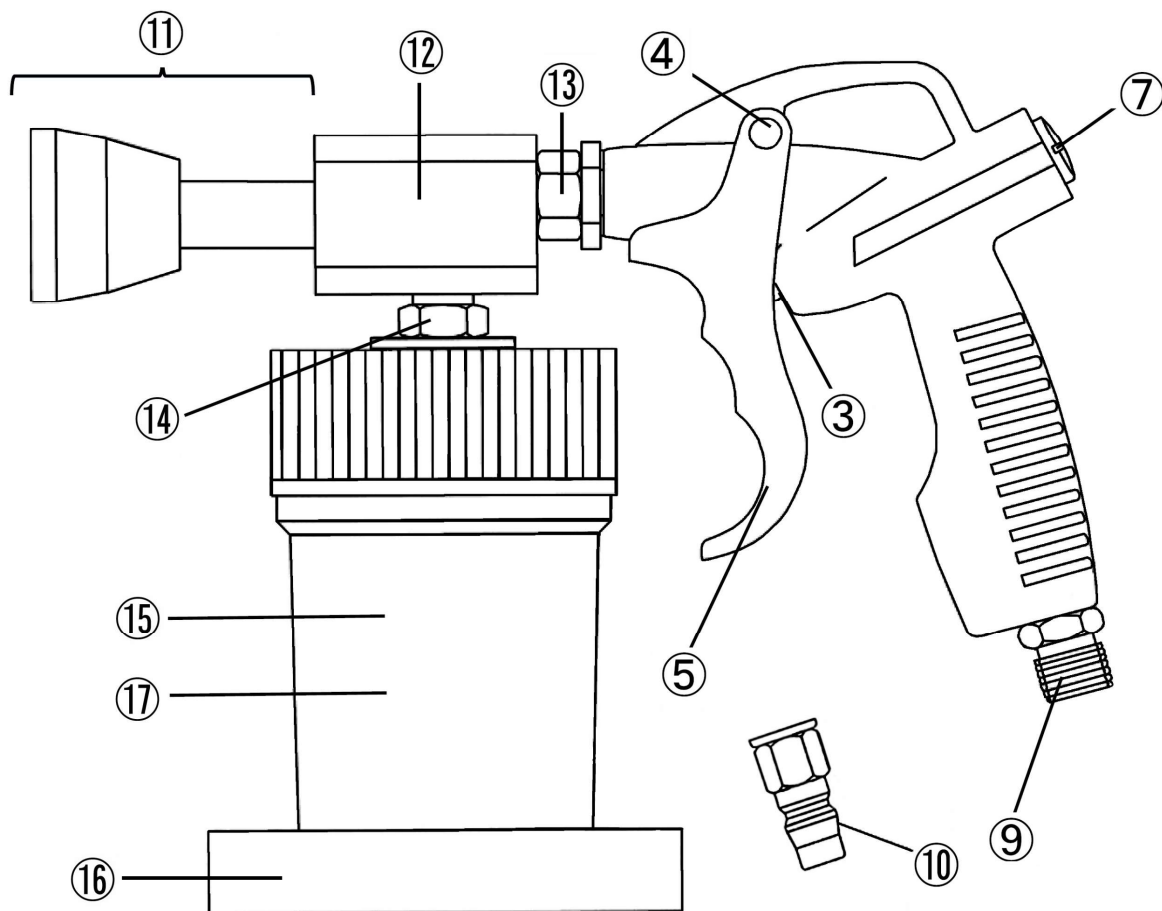


K-505 (分解図)



番号 No.	部品名称 PARTS NAME
3	空気弁セット(空気弁・スプリング) Air valve set
4	引金ビスセット(ビス・Eリング) Trigger screw set
5	引金 Trigger
7	本体止めビス (Oリング付) Main body vis (With O ring)
9	空気ニップル (Oリング付) Air nipple (With O ring)
10	OPBプラグ (Oリング付) OPB plug (With O ring)
11	ノズルセット Nozzle set
12	サクシオンボディ Suction body
13	ノズルコネクトセット(ニップル・ナット) Nozzle connector set
14	ボトルコネクトセット(ニップル・ワッシャー・ナット) Bottle connect set
15	ボトルキット(ボトル・キャップ穴加工あり) Bottle kit
16	スタンドラバー Stand rubber
17	スペアカップ(ふた穴加工なし) Spare cup