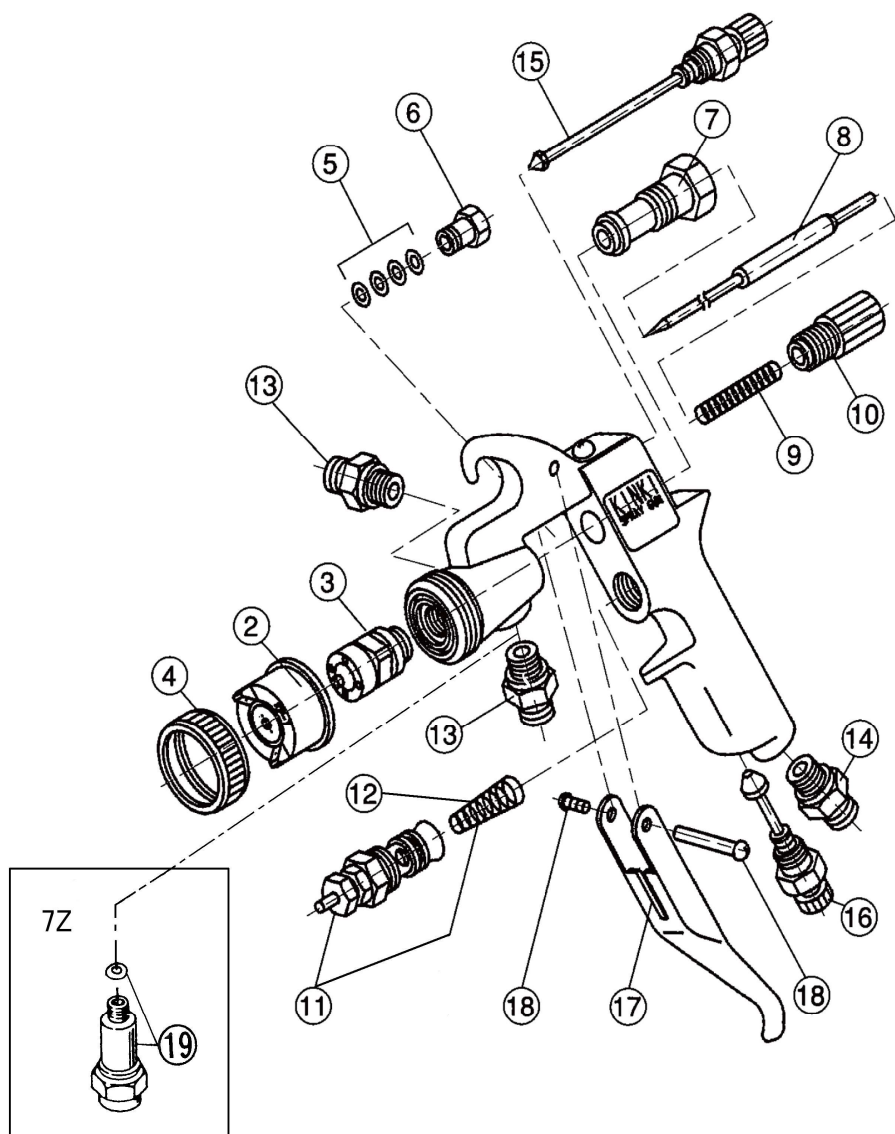


# CREAMY (KP) 7S・5A・7Z (分解図)



番号 No.	部品名称 PARTS NAME
2	空気キャップ (口径 1.0・1.2) Air cap (Caliber 1.0・1.2)
3	塗料ノズル (口径 1.0・1.2) Paint nozzle (Caliber 1.0・1.2)
4	空気キャップバンド Air cap band
5	ニードル弁パッキン Needle valve packing
6	ニードル弁パッキンナット Needle valve packing nut
7	ニードル弁シリンダー Needle valve cylinder
8	ニードル弁 (口径 1.0・1.2) Needle valve (Caliber 1.0・1.2)
9	ニードル弁スプリング Needle valve spring
10	塗料調節ツマミ Paint control knob
11	空気弁セット Air valve set
12	空気弁スプリング Air valve spring
13	塗料ニップル (7S・5A) Paint nipple 7S・5A
14	空気ニップル Air nipple
15	パターン調節セット Pattern regulator set
16	空気量調節セット Air regulator set
17	引金 Trigger
18	引金ビスセット Trigger stud set
19	加圧用塗料ニップル(リング付) (Z) Pressurized paint nipple(with O-ring) (Z)

※ ② は御注文時、型式(7S・5A)と口径をご指定下さい。

※ ③・⑧ は御注文時、口径をご指定下さい。

※ ⑬ は御注文時、型式(7S・5A)をご指定下さい。

※ CREAMY(KP)7Z は御注文時、型式をお願いします。