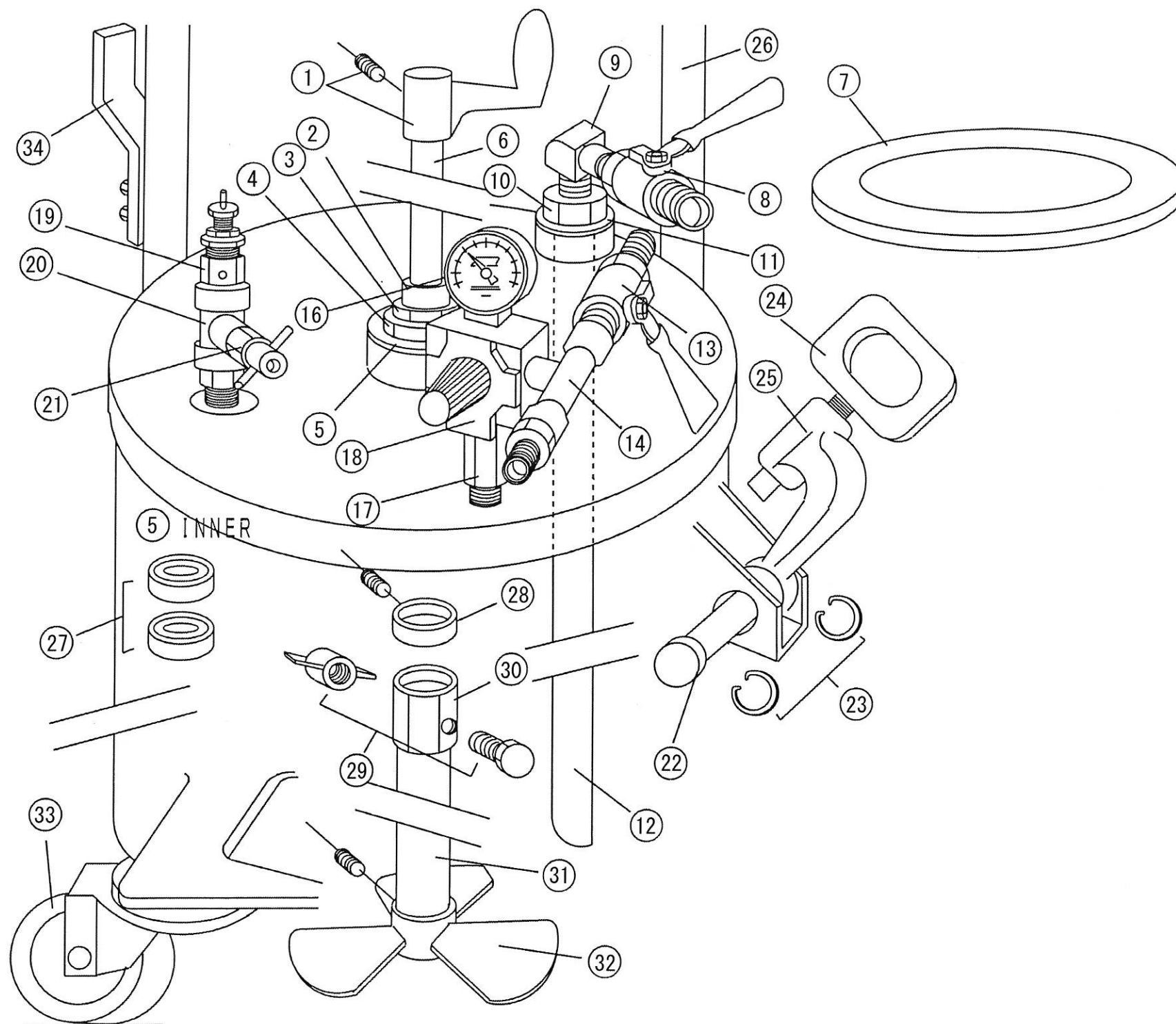


# K-201L KIT (分解図)



番号 No.	部品名称 PARTS NAME	番号 No.	部品名称 PARTS NAME
1	ハンドル Handle for agitator	22	クランプ押えピン Clamp pushing pins
2	上部シャフト止め Shaft stopper(up)	23	クランプ押えリング Clamp pushing ring
3	シール押え Seal pushing	24	クランプ押え Clamp pushing
4	シール受け Bearing seal	25	クランプ Clamp
5	シール受けパッキング Bearing seal packing	26	手押しハンドル Carry handle
6	上部シャフト Shaft(up)	27	シールパッキング Seal packing
7	フタパッキング Cover packing	28	下部シャフト止め Shaft stopper(down)
8	塗料コック(レバー赤) Fluid cock(red)	29	蝶ナットボルト付 Nut&Bolt
9	塗料コックエルボ Fluid cock elbow connect	30	シャフト脱着ナット Shaft outer nut
10	エルボソケット Elbow socket	31	下部シャフト Shaft(down)
11	エルボソケットパッキング Elbow socket packing	32	かくはん羽根 Propeller
12	吸上パイプ Suction pipe	33	キャスター Caster
13	エアコック(レバー青) Air cock(blue)	34	ホースハンガー Hose hanger
14	エアコックチーズ Air cock "T" type	分解図外 Another	部品名称 PARTS NAME
16	圧力計 Pressure gauge	37	内容器(18ℓ) Inner can(18ℓ)
17	圧力計継手 Gauge connector	38	ポリバケツ Poly bucket
18	塗料レギュレーター Regulator	39	ポリバケツ受け Poly bucket catcher
19	リリースバルブ Safety valve	40	K-20H-6 ツインホースセット K-20H-6 Twin hose set
20	エア抜キチーズ本体 Air release "T" type body	41	CREAMY HPSV スプレーガン CREAMY HPSV Spray gun
21	エア抜キセット Air release set		