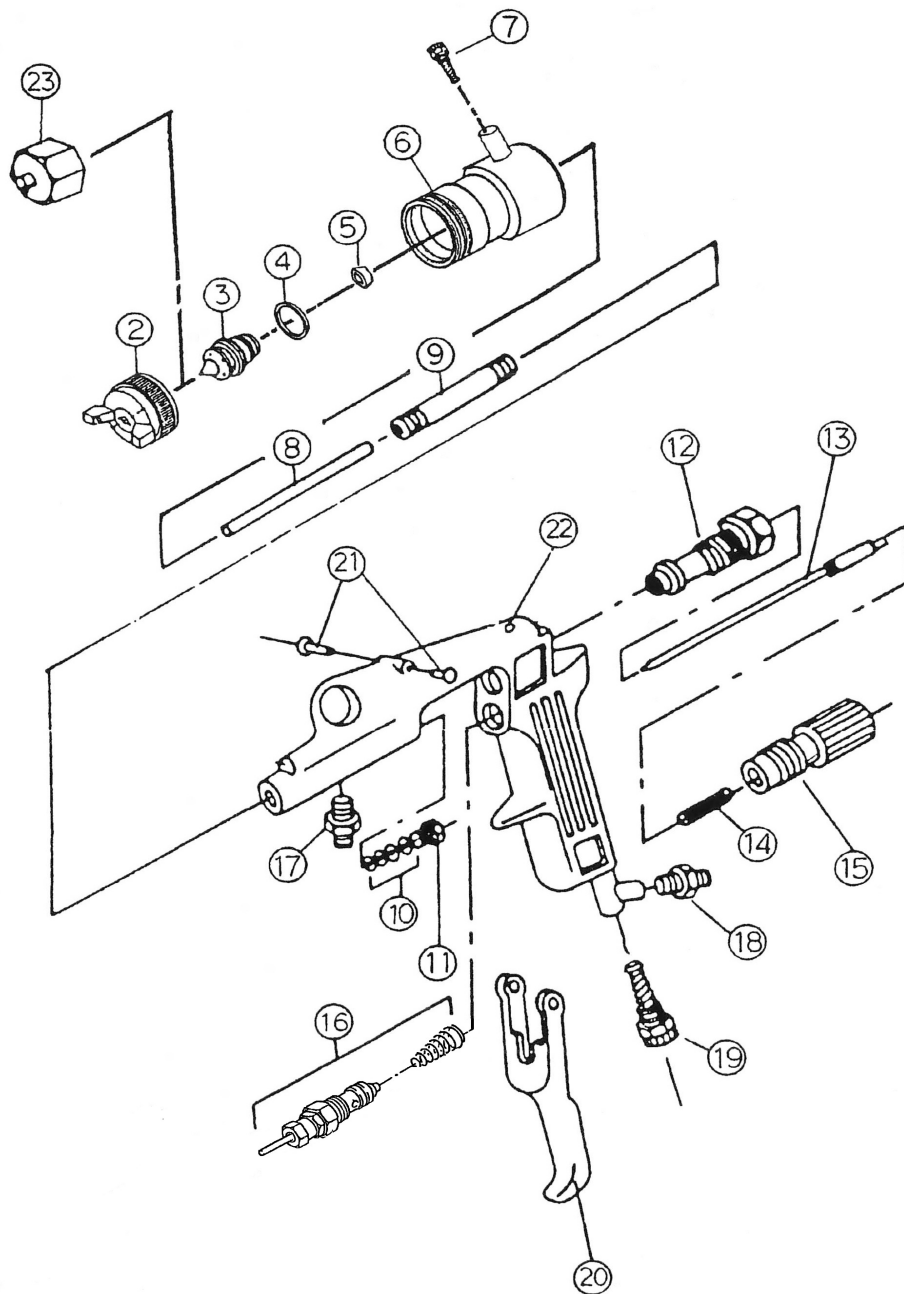


# K-501P (分解図)



番号 No.	部品名称 PARTS NAME
2	空気キャップセット Air cap set
3	塗料ノズル Paint nozzle
4	塗料ノズルガスケット Paint nozzle gasket
5	塗料ノズル下ガスケット Paint nozzle under gasket
6	ヘッド本体 Head body
7	パターン調節セット Pattern regulator set
8	塗料パイプ Paint pipe
9	空気パイプ Air pipe
10	ニードル弁パッキン Needle valve packing
11	ニードル弁パッキンナット Needle valve packing nut
12	ニードル弁シリンダー Needle valve cylinder
13	ニードル弁 Needle valve
14	ニードル弁スプリング Needle valve spring
15	塗料調節ツマミ Paint control knob
16	空気弁セット Air valve set
17	塗料ニップル Paint nipple
18	空気ニップル Air nipple
19	空気量調節セット Air regulator set
20	引金 Trigger
21	引金ビスセット Trigger stud set
22	本体止めビス Main body screw
23	リターンキャップ Return cap