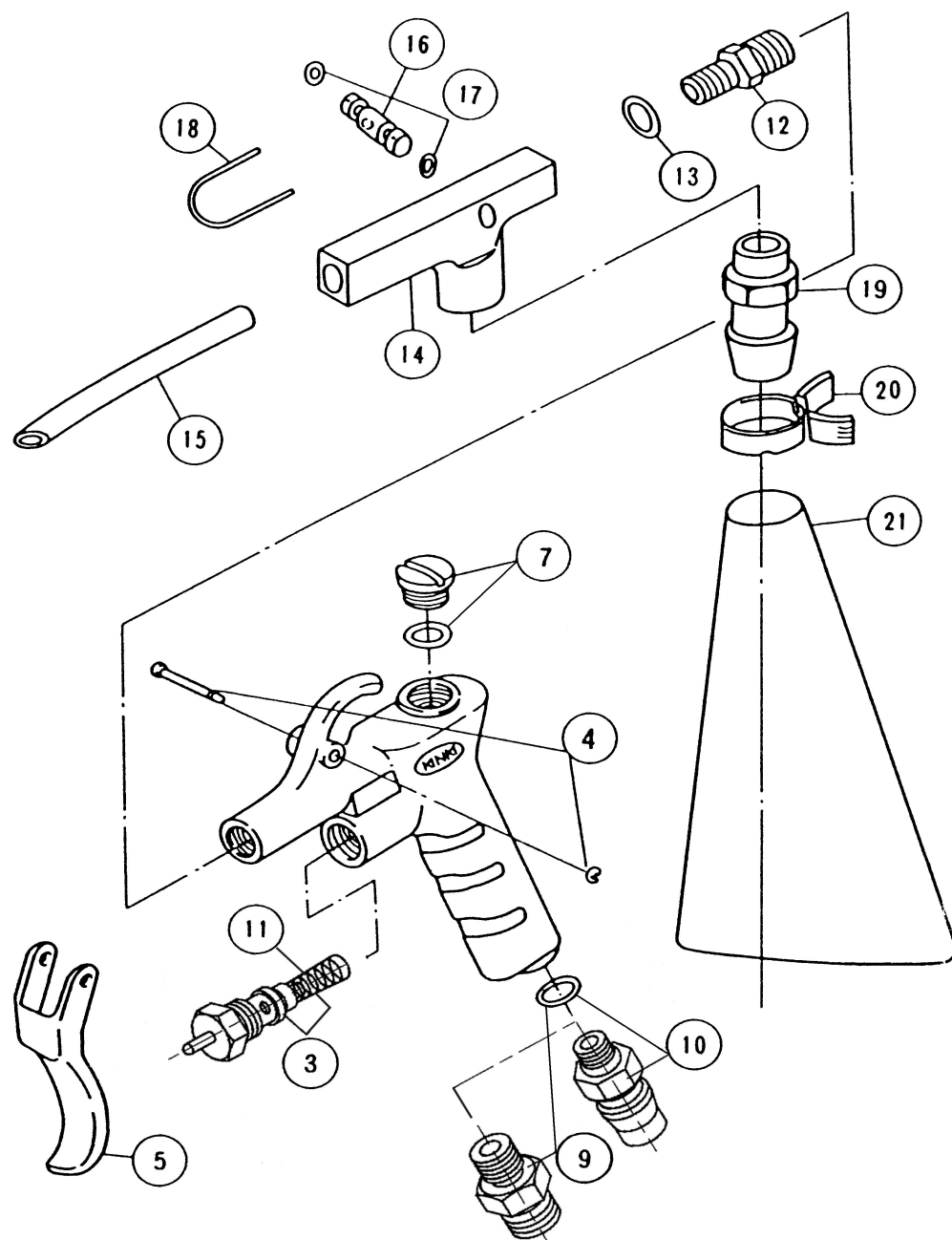


K-601V (分解図)



番号 No.	部品名称 PARTS NAME
3	空気弁セット Air valve set
4	引金ビスセット Trigger screw set
5	引金 Trigger
7	本体止めビス (Oリング付) Main body vis (With a O-ring)
9	空気ニップル (Oリング付) Air nipple (With a O-ring)
10	OPBプラグ (Oリング付) OPB plug (With a O-ring)
11	空気弁スプリング Air valve spring
12	ヘッド継手 Head joint
13	パッキング Packing
14	切換弁本体 Change valve main body
15	ノズル Nozzle
16	切換弁 Change valve
17	弁Oリング Valve O-ring
18	切換レバー Change lever
19	集塵袋ニップル Dust bag nipple
20	バンド Band
21	集塵袋 Dust bag