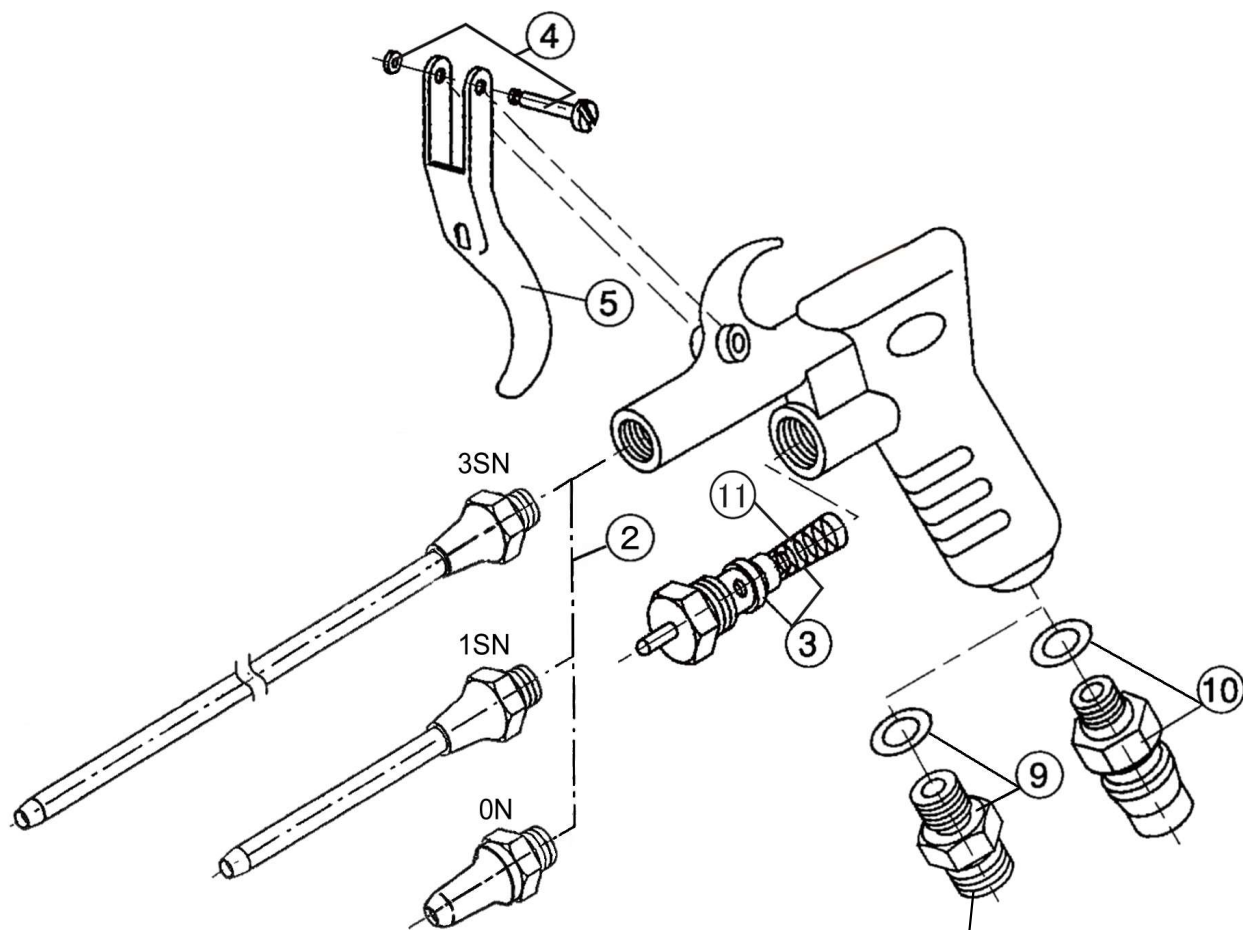


K-90ED (分解図)



番号 No.	部品名称 PARTS NAME
2	ノズル nozzle
3	空気弁セット Air valve set
4	引金ビスセット Trigger screw set
5	引金 Trigger
9	空気ニップル (Oリング付) (ネジサイズ G1/4・G3/8) Air nipple (With O ring)
10	OPBプラグ (Oリング付) OPB plug (With O ring)
11	空気弁スプリング Air valve spring

※ ⑨は御注文時、ネジサイズ“G1/4”、“G3/8”をご指定下さい。