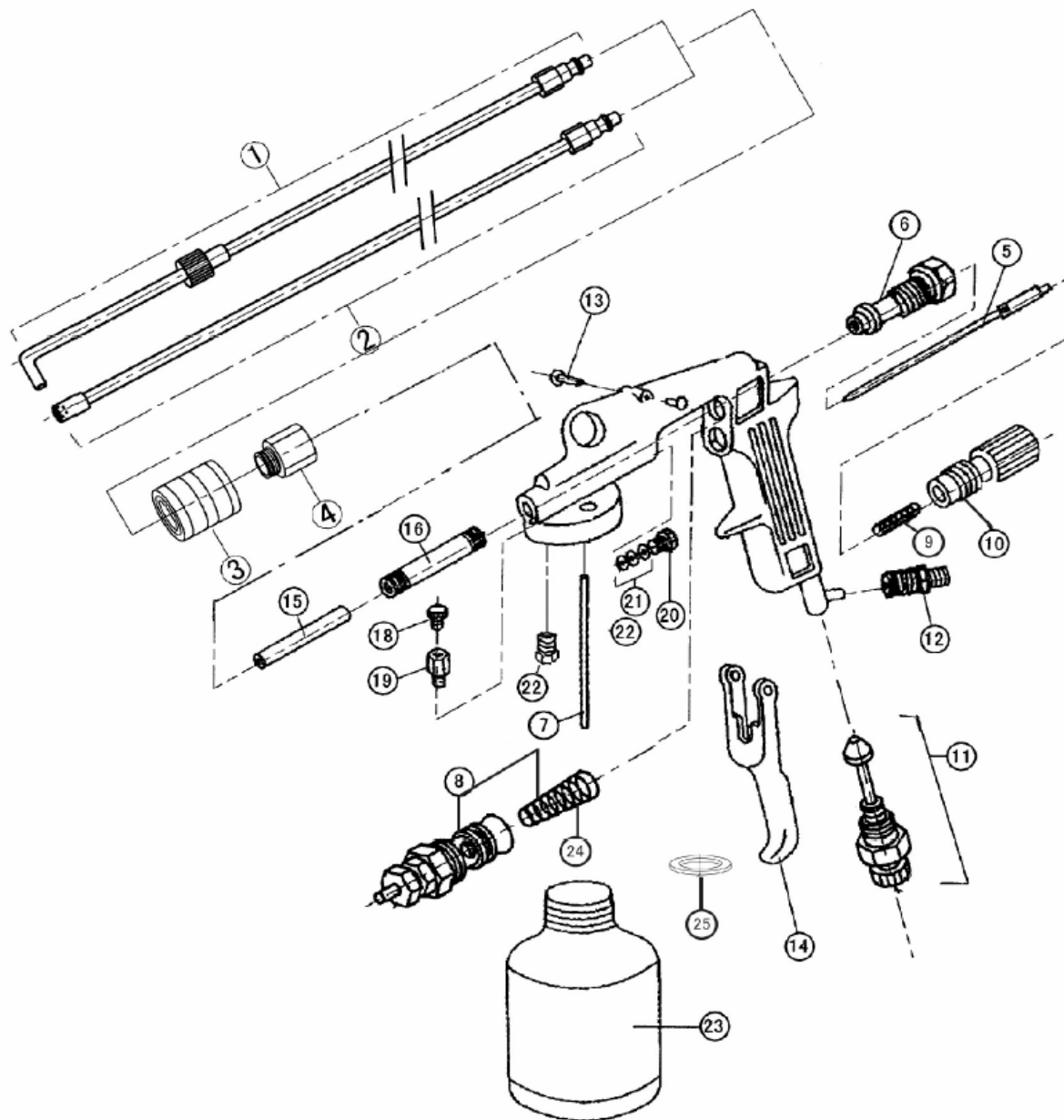


D-7 KIT (分解図)



番号 No.	部品名称 PARTS NAME
1	APノズルセット AP nozzle set
2	BPノズルセット BP nozzle set
3	ジョイントアダプター Joint adapter
4	ノズル本体 Nozzle body
5	ニードル弁 Needle valve
6	ニード弁シリンダー Needle valve cylinder
7	吸上パイプ Suction pipe
8	空気弁セット Air valve set
9	ニードル弁スプリング Needle valve spring
10	塗料調節つまみ Paint control knob
11	空気量調節セット Air regulator set
12	空気ニップル Air nipple
13	引金ビスセット Trigger stud
14	引金 Trigger
15	塗料パイプ Paint pipe
16	空気パイプ Air pipe
18	エアー抜きつまみ Air release knob
19	エアー抜きソケット Air release socket
20	ニードル弁パッキンナット Needle valve packing nut
21	ニードル弁パッキン Needle valve packing
22	逆止弁セット Check valve
23	カップ Cup
24	空気弁スプリング Air valve spring
25	カップパッキン Cuo packing