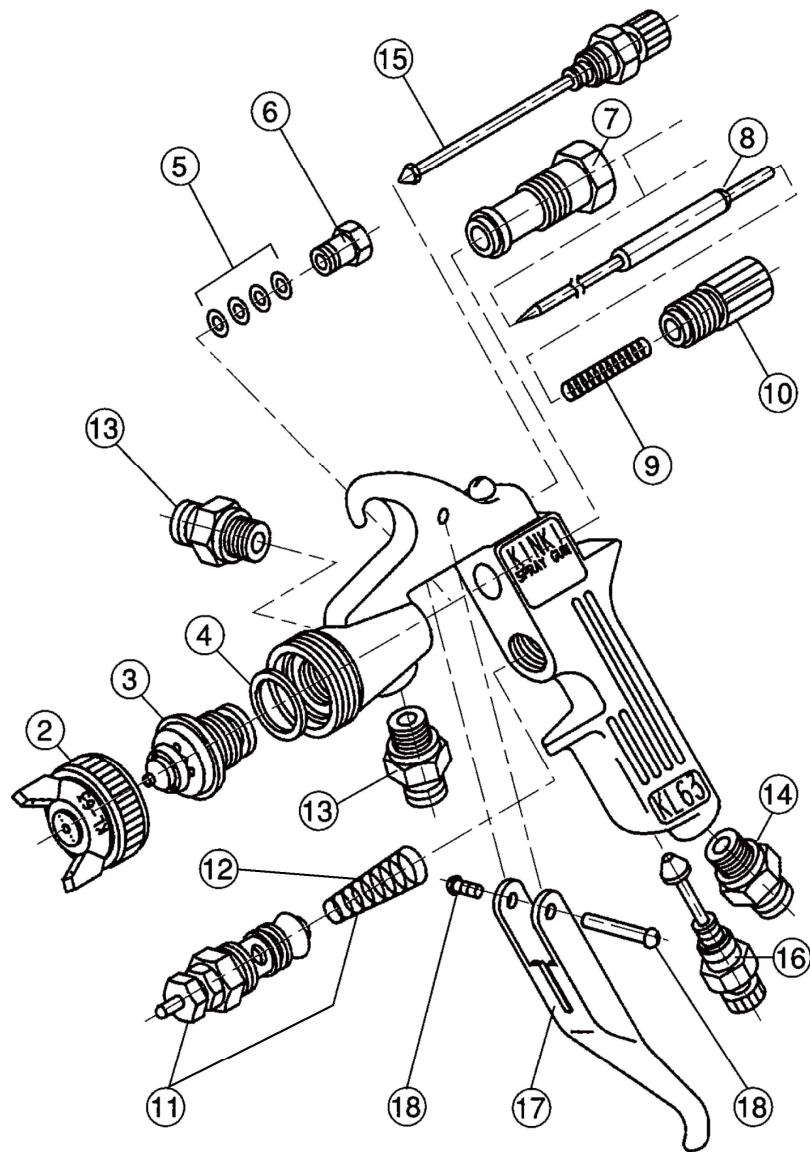


# CREAMY (KL) 63SS・AS (分解図)



| 番号<br>No. | 部品名称<br>PARTS NAME   |
|-----------|--|
| 2         | 空気キャップセット (口径 1.0・1.3・1.5・1.8・2.0)<br>Air cap sett (Caliber 1.0・1.3・1.5・1.8・2.0) |
| 3         | 塗料ノズル (口径 1.0・1.3・1.5・1.8・2.0)<br>Paint nozzle (Caliber 1.0・1.3・1.5・1.8・2.0)     |
| 4         | 塗料ノズルガスケット<br>Paint nozzle gasket  |
| 5         | ニードル弁パッキン<br>Needle valve packing  |
| 6         | ニードル弁パッキンナット<br>Needle valve packing nut   |
| 7         | ニードル弁シリンダー<br>Needle valve cylinder  |
| 8         | ニードル弁 (口径 1.0・1.3・1.5・1.8・2.0)<br>Needle valvet (Caliber 1.0・1.3・1.5・1.8・2.0)    |
| 9         | ニードル弁スプリング<br>Needle valve spring  |
| 10        | 塗料調節ツマミ<br>Paint control knob  |
| 11        | 空気弁セット<br>Air valve set  |
| 12        | 空気弁スプリング<br>Air valve spring   |
| 13        | 塗料ニップル (SS・AS)<br>Paint nipple (SS・AS)   |
| 14        | 空気ニップル<br>Air nipple   |
| 15        | パターン調節セット<br>Patten regulator set  |
| 16        | 空気量調節セット<br>Air regulator set  |
| 17        | 引金<br>Trigger  |
| 18        | 引金ビスセット<br>Trigger stud set  |

※ ②・③・⑧ は御注文時、口径をご指定下さい。