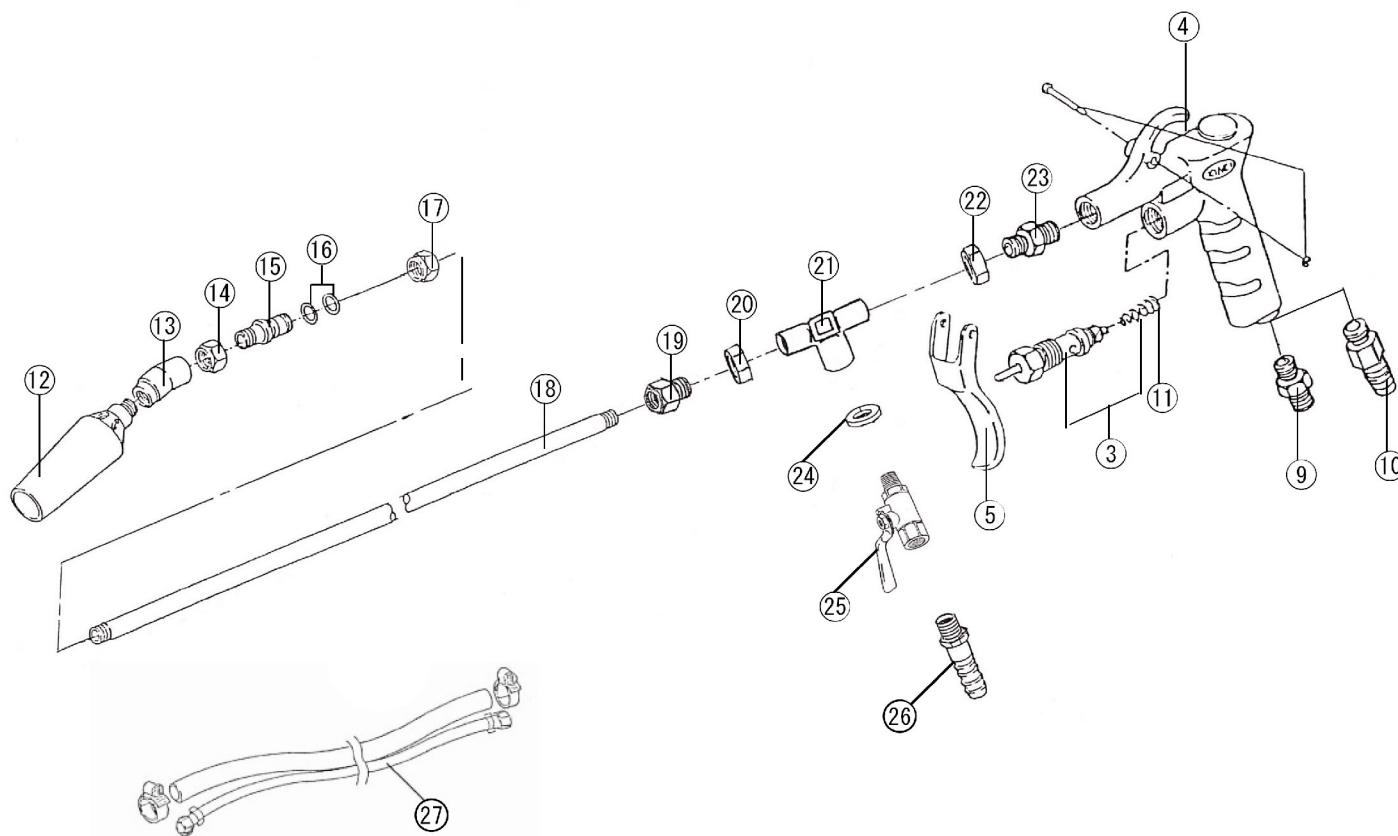


K-601-DXW (分解図)



番号 No.	部品名称 PARTS NAME
3	空気弁セット Air valve set
4	引金ビスセット Trigger stud
5	引金 Trigger
9	空気ニップル (1/4) (Oリング付) Air nipple (1/4)
10	OPB プラグ (Oリング付) OPB plug
11	空気弁スプリング Air valve spring
12	ノズル Nozzle
13	ヘッド Head
14	パイプ継手ナット Pipe joint nut
15	パイプ継手 Pipe joint
16	Oリング (2枚1セット) Oring
17	パイプ継手本体 Pipe joint body
18	パイプ Pipe
19	パイプ締付ナット Pipe fastening nut
20	チーズナット T type joint nut
21	パイプ接続チーズ T type joint
22	ノズル元ニップル用ナット Nozzle base nipple nut
23	ノズル元ニップル Nozzle base nipple
24	パッキン Packing
25	コック Cock
26	ホースニップル Hose nipple
27	ホースセット Hose set