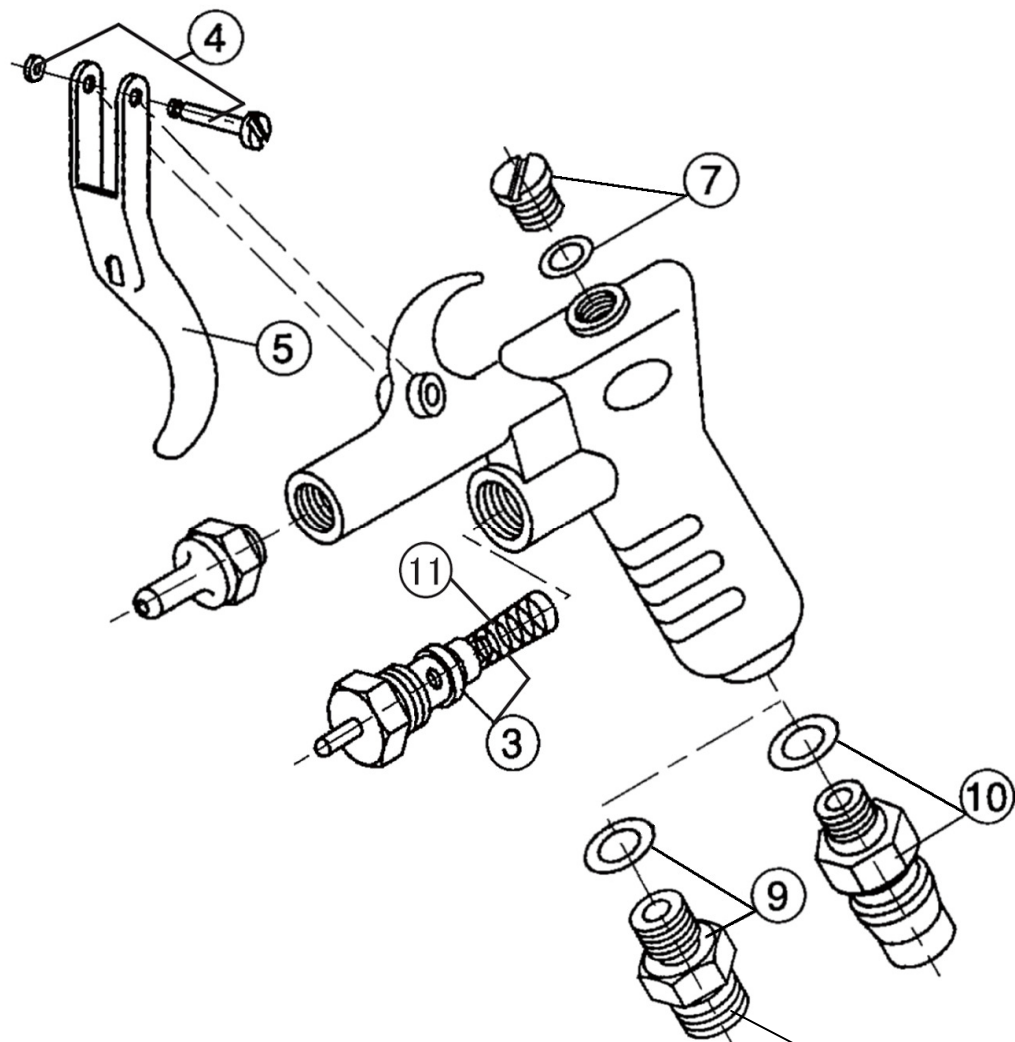


K-601 (分解図)



番号 No.	部品名称 PARTS NAME
3	空気弁セット Air valve set
4	引金ビスセット Trigger screw set
5	引金 Trigger
7	本体止めビス (リング付) Main body screws (With O ring)
9	空気ニップル (リング付) (ネジサイズ G1/4・G3/8) Air nipple (With O ring)
10	OPBプラグ (リング付) OPB plug (With O ring)
11	空気弁スプリング Air valve spring

※ ⑨は御注文時、ネジサイズ "G1/4"、"G3/8" をご指定下さい。