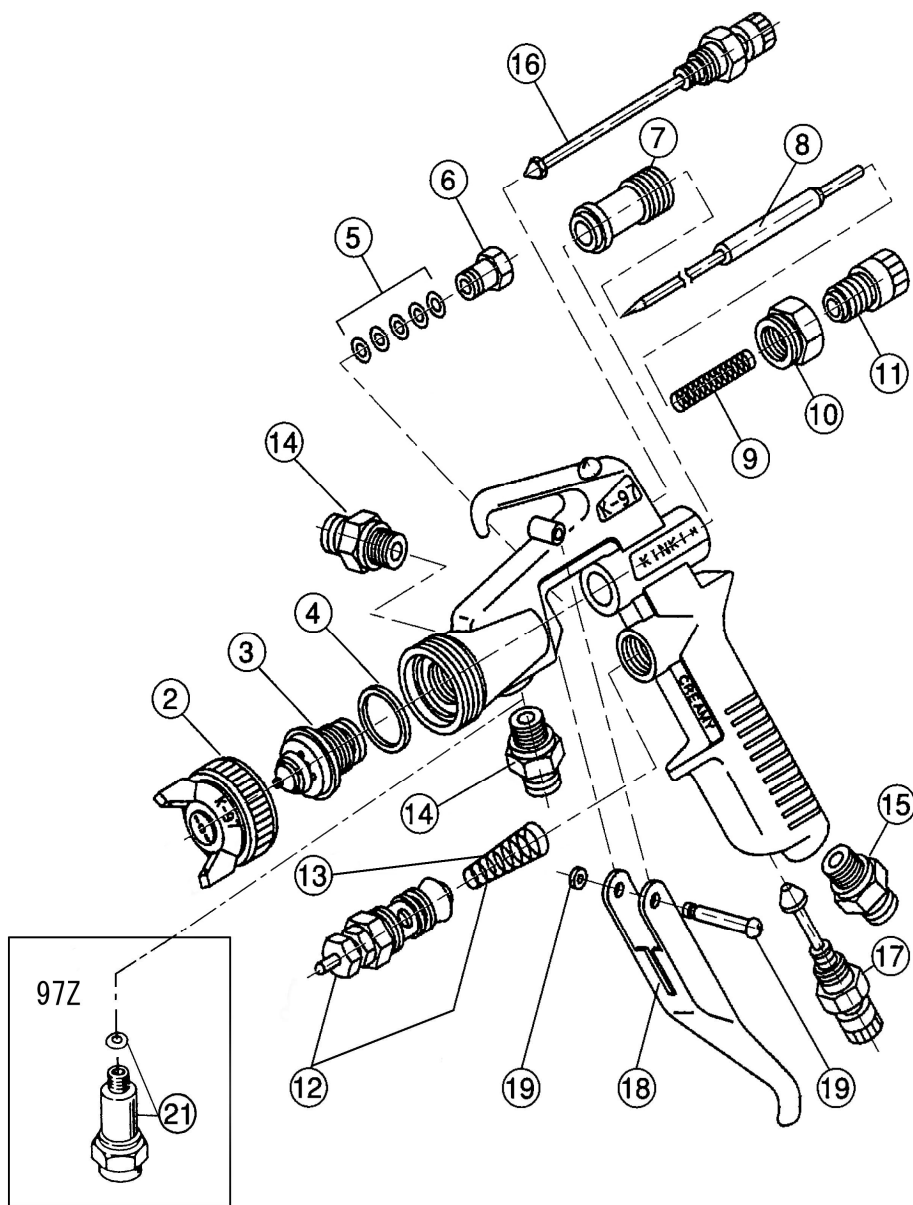


# CREAMY 97S・G・P・Z (分解図)



番号 No.	部品名称 PARTS NAME
2	空気キャップセット (口径 1.5・1.8・2.0・2.5・3.0) Air cap sett (Caliber 1.5・1.8・2.0・2.5・3.0)
3	塗料ノズル (口径 1.5・1.8・2.0・2.5・3.0) Paint nozzle (Caliber 1.5・1.8・2.0・2.5・3.0)
4	塗料ノズルガスケット Paint nozzle gasket
5	ニードル弁パッキン Needle valve packing
6	ニードル弁パッキンナット Needle valve packing nut
7	ニードル弁シリンダー Needle valve cylinder
8	ニードル弁 (口径 1.5・1.8・2.0・2.5・3.0) Needle valv (Caliber 1.5・1.8・2.0・2.5・3.0)
9	ニードル弁スプリング Needle valve spring
10	塗料調節ナット Paint control nut
11	塗料調節ツマミ Paint control knob
12	空気弁セット Air valve set
13	空気弁スプリング Air valve spring
14	塗料ニップル (S・G・P) Paint nipple (S・G・P)
15	空気ニップル Air nipple
16	パターン調節セット Patten regulator set
17	空気量調節セット Air regulator set
18	引金 Trigger
19	引金ビスセット Trigger stud set
21	加圧用塗料ニップル(リング付) (Z) Pressurized paint nipple (with O-ring) (Z)

※ ②・③・⑧ は御注文時、口径をご指定下さい。

※ ⑭ は御注文時、S型・G型・P型をご指定下さい。

※ CREAMY 97P は御注文時、型式をお願いします。

※ CREAMY 97Z は御注文時、型式をお願いします。