

多岐にわたるニーズにお応えする、エアダスターノズルラインナップ

型式：K-601



エアホース接続ニッブルは上下どちらでも取り付けられる2ウェイ方式。引金の操作で流量調節が可能です。

日本製

型式：K-90ED



K-601タイプの廉価版。引金の操作で流量調節が可能です。

日本製

型式：K-60



引金はボタンタイプ。

日本製

型式：601AXe



ハイパワーダスター。メッキ処理後に更に2層のベーク塗装を施すことにより内部空気通過時のガン本体の低温化を防ぎます。引金の操作で流量調節が可能です。

日本製

型式：K-IXS01



超軽量の樹脂タイプのエアダスター。引金の操作で流量調節が可能です。(一部、取付けることのできないノズルがあります。)

日本製


型式：K-808



K-601の廉価版。引金の操作で流量調節可能。

海外製

型式：0N




レスポンス

人気 | スペック

コストパフォーマンス

型式：1N

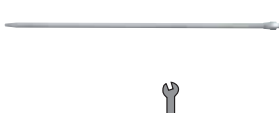


レスポンス

人気 | スペック

コストパフォーマンス

型式：2N/3N/5N




レスポンス

人気 | スペック

コストパフォーマンス

型式：DXN




↑

レスポンス

人気 | スペック

コストパフォーマンス

型式：R-0N




レスポンス

人気 | スペック

コストパフォーマンス

型式：1SN




レスポンス

人気 | スペック

コストパフォーマンス

型式：3SN/5SN




レスポンス

人気 | スペック

コストパフォーマンス

型式：SLN




レスポンス

人気 | スペック

コストパフォーマンス

型式：BSN (別作ノズル)




レスポンス

人気 | スペック

コストパフォーマンス

型式：1GN




レスポンス

人気 | スペック

コストパフォーマンス

型式：CN




レスポンス

人気 | スペック

コストパフォーマンス

型式：1SSN



レスポンス

人気 | スペック

コストパフォーマンス

↑ = 流量増 ⑥ = 静音 ㊄ = プロ志向 ㊄ = エコ