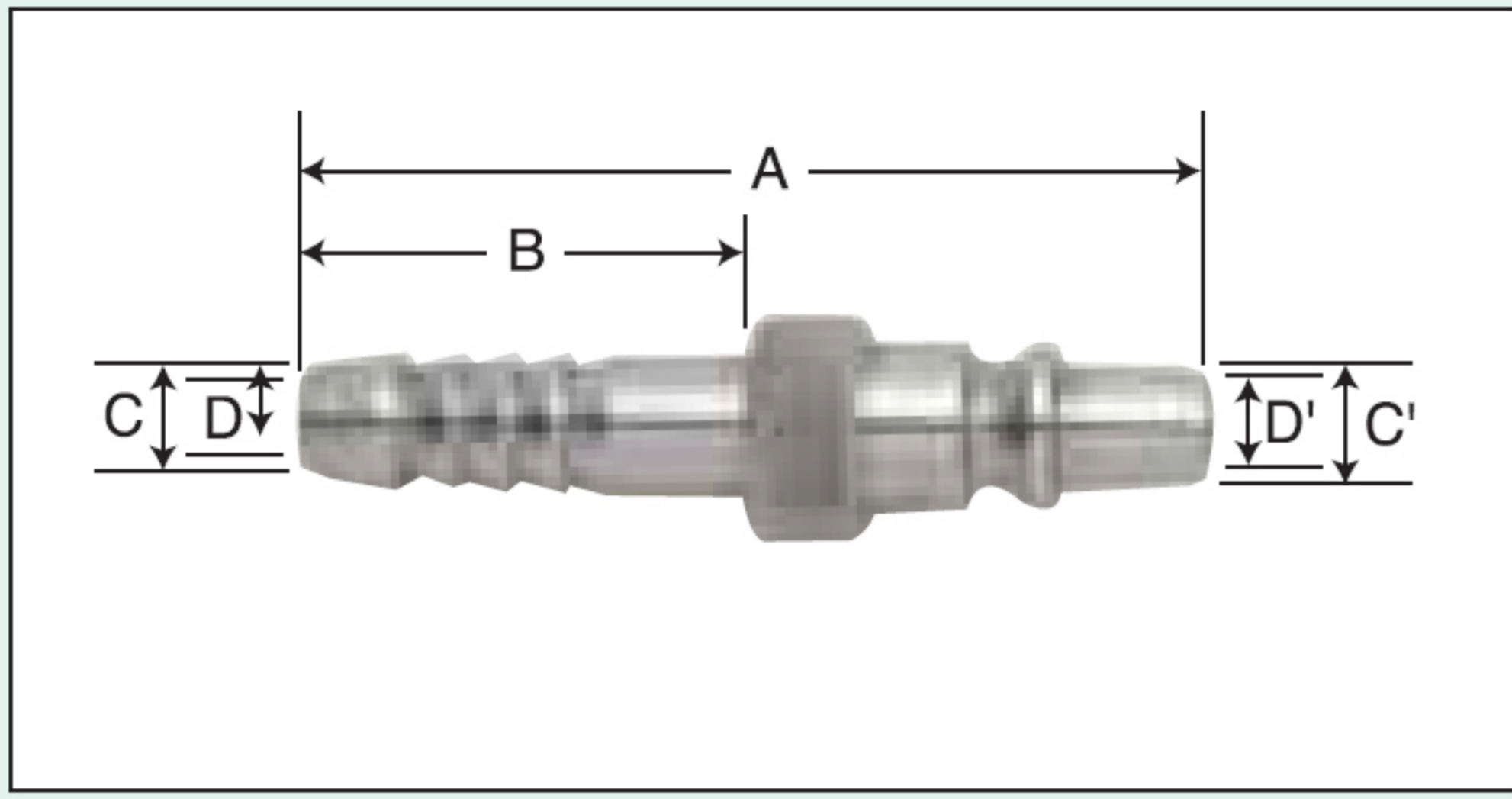


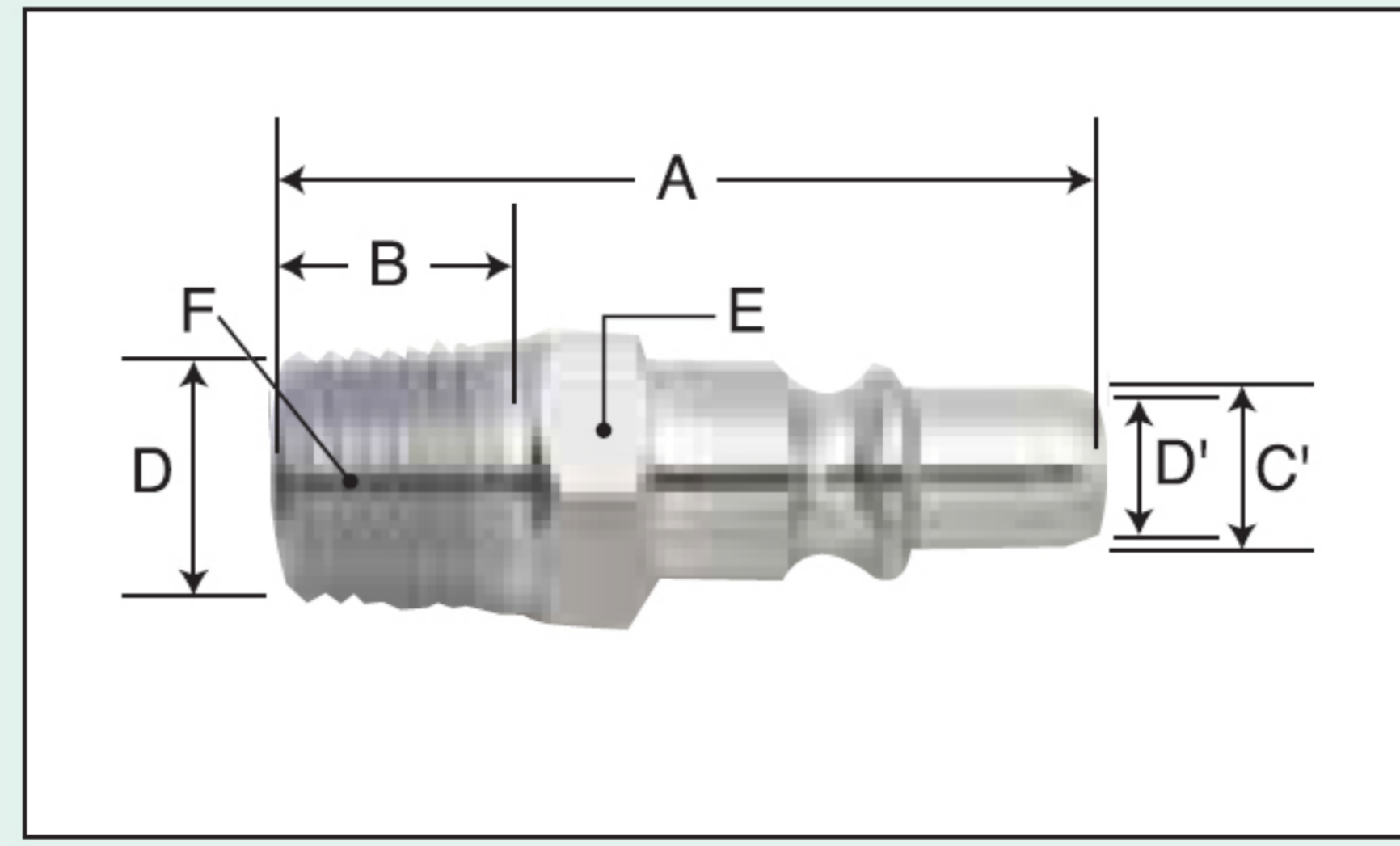
エアジョイント

プラグ

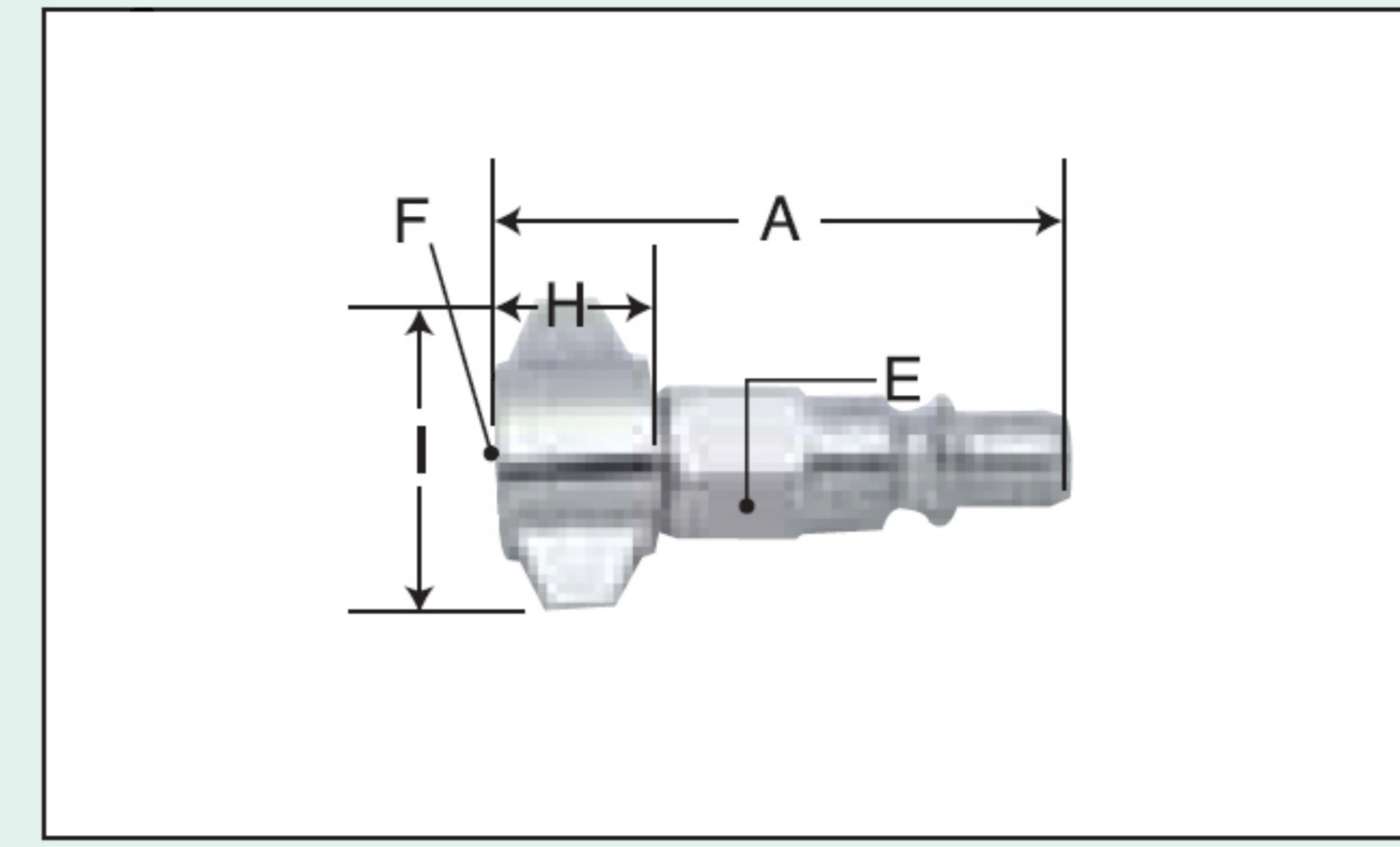
エアジョイントプラグ
No.26P



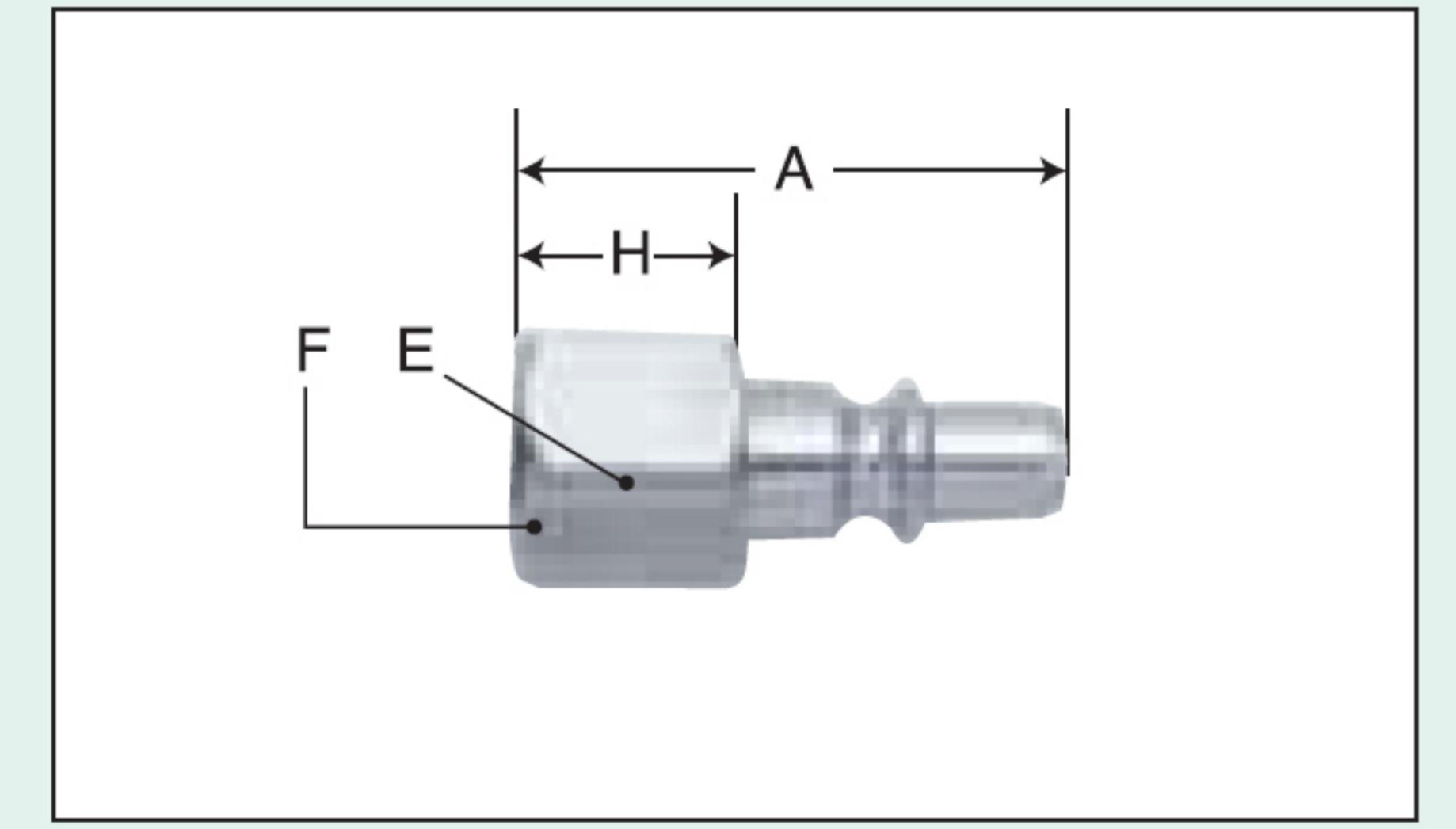
エアジョイントプラグ
No.28P



蝶ナットプラグ
No.31P



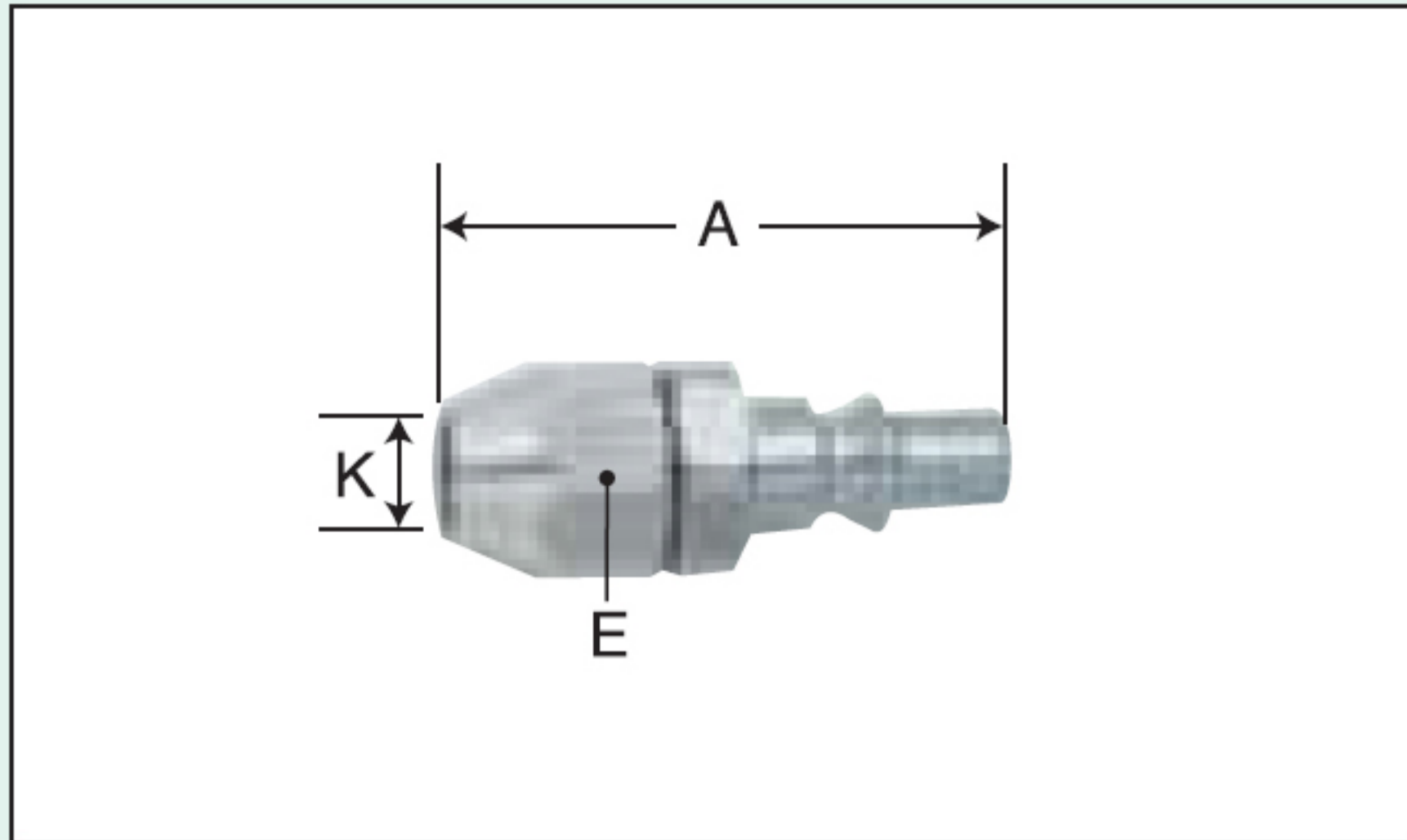
内ネジプラグ
No.32P



ウレタンホースの接続

エア回路の脱着

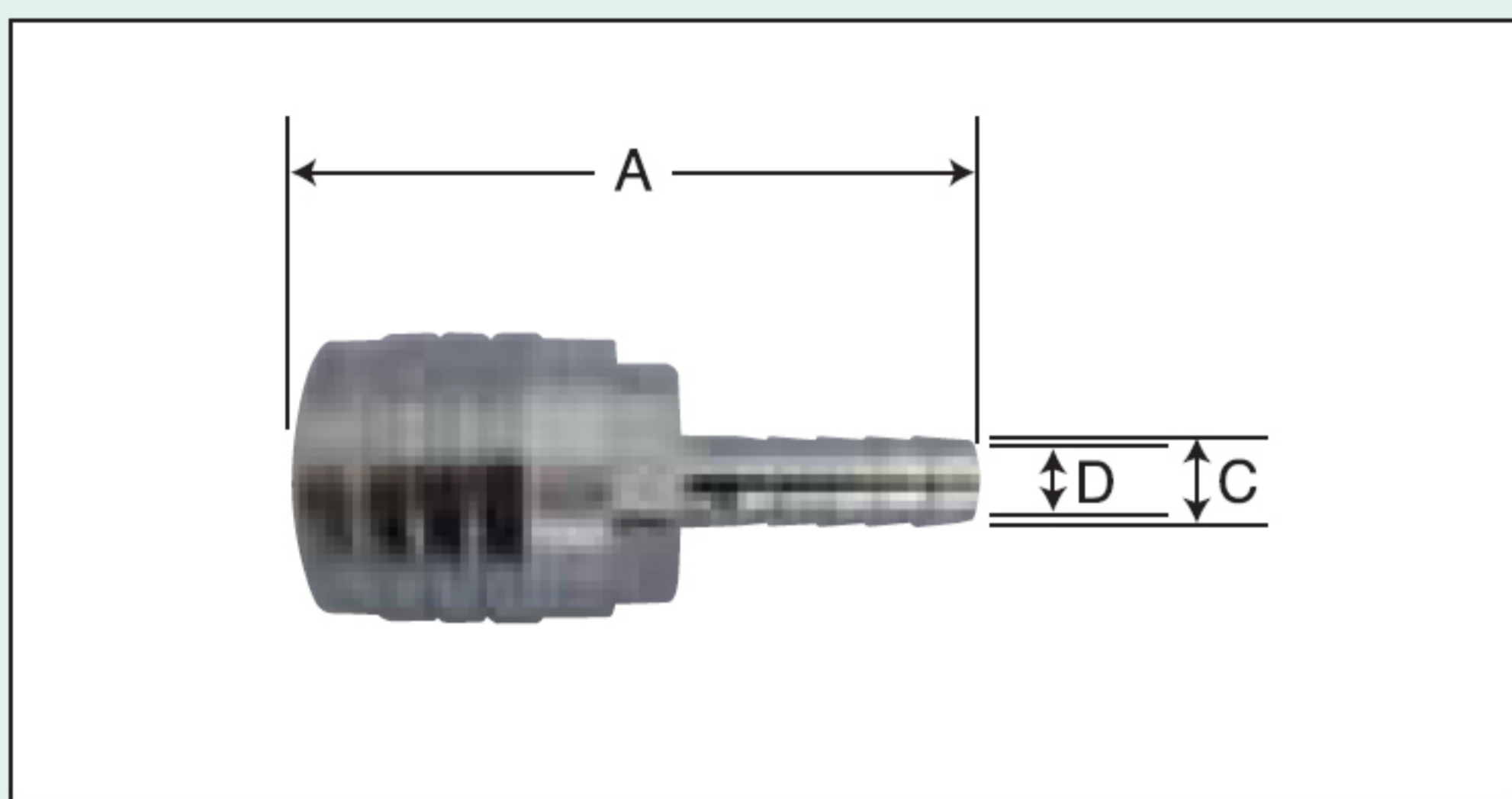
エアジョイントプラグ
No.35P



ウレタンホースの接続

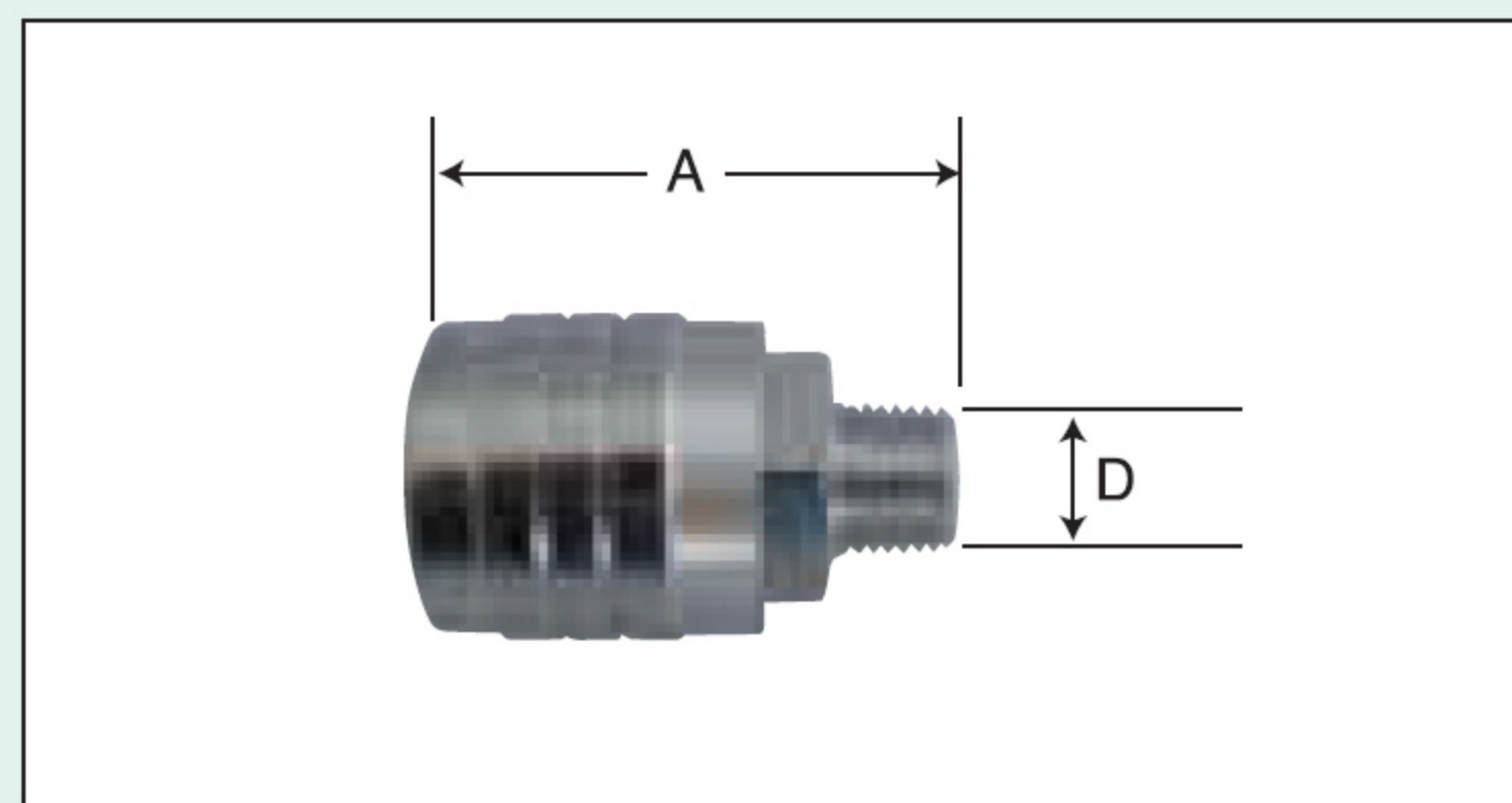
ソケット

エアジョイントソケット
No.26S



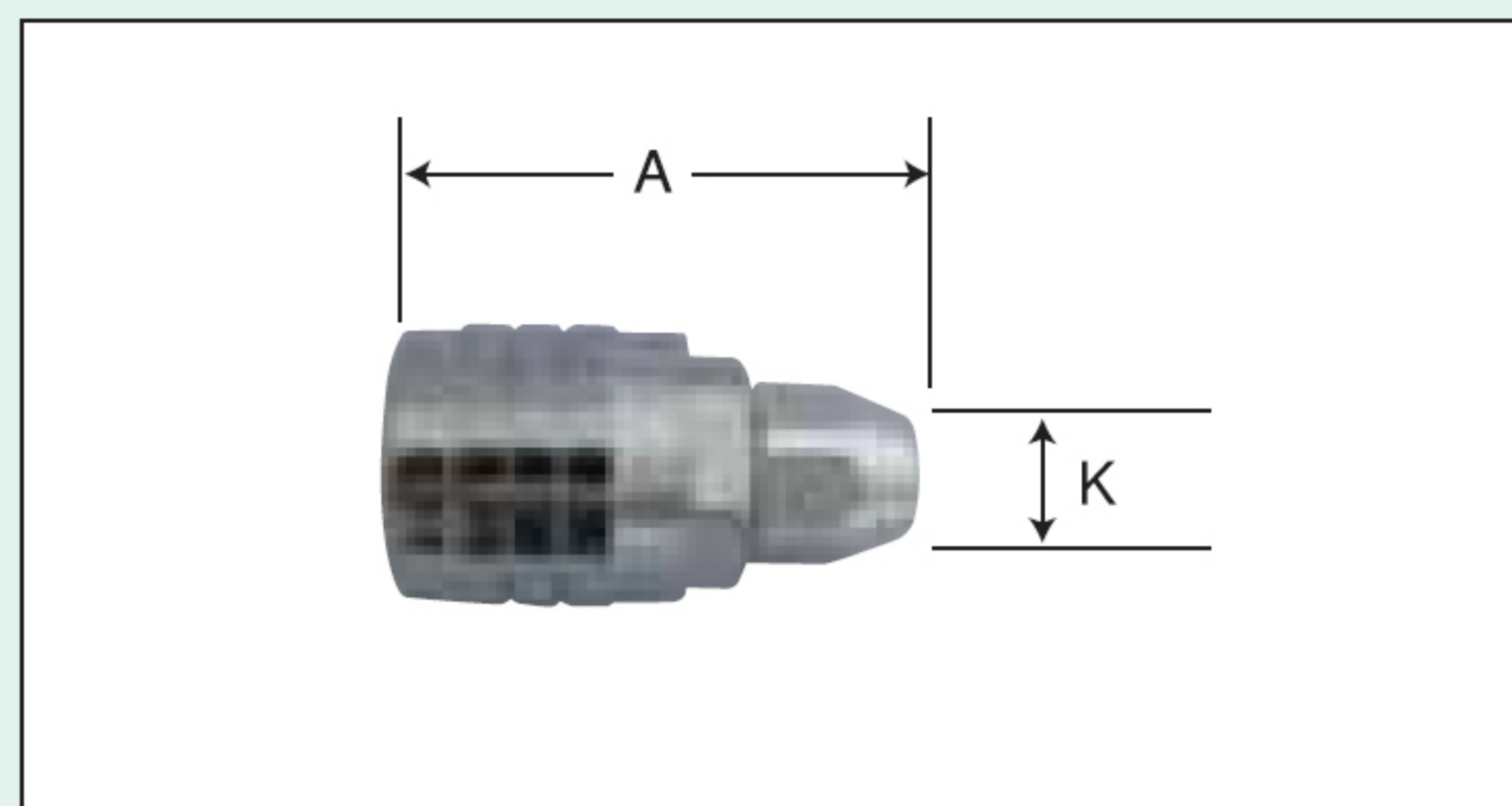
エア回路の脱着

エアジョイントソケット
No.27S



エア回路の脱着

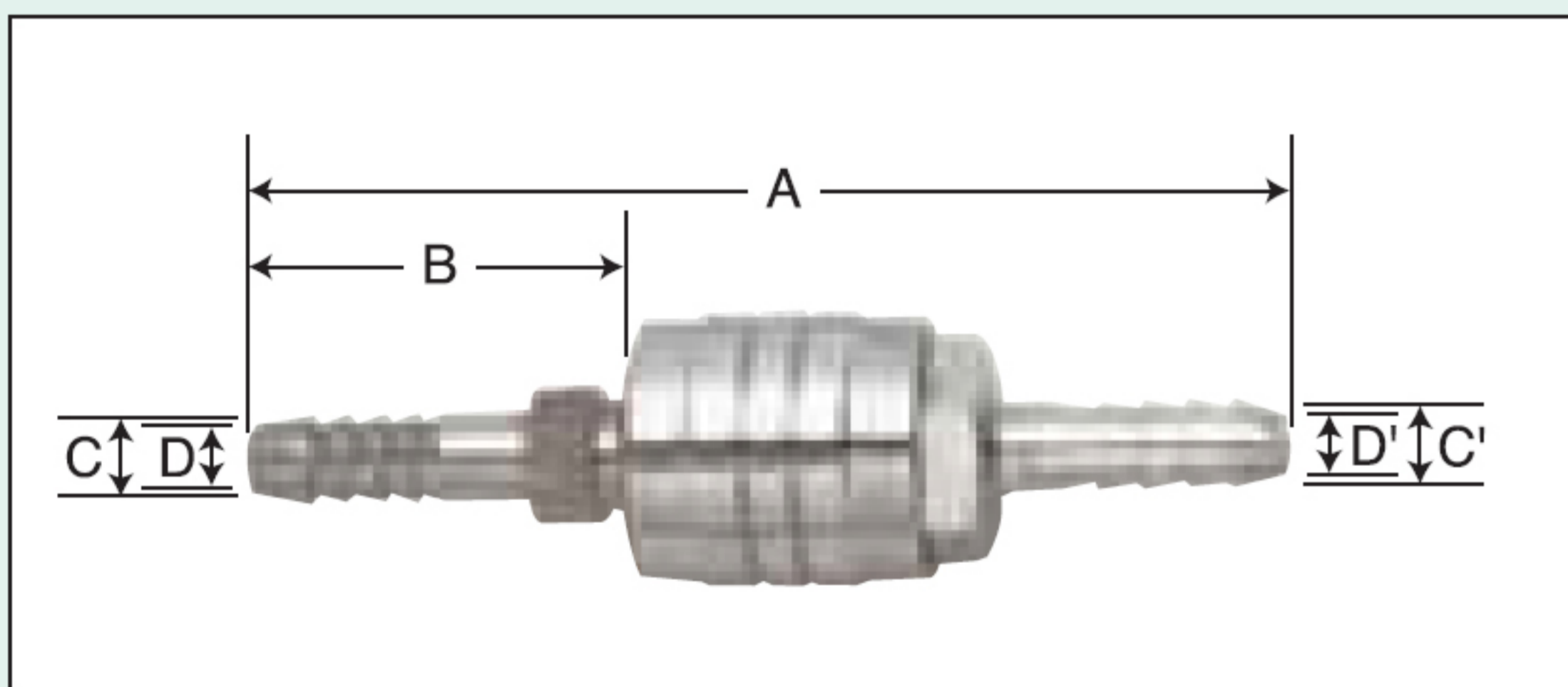
エアジョイントソケット
No.35S



ウレタンホースの接続

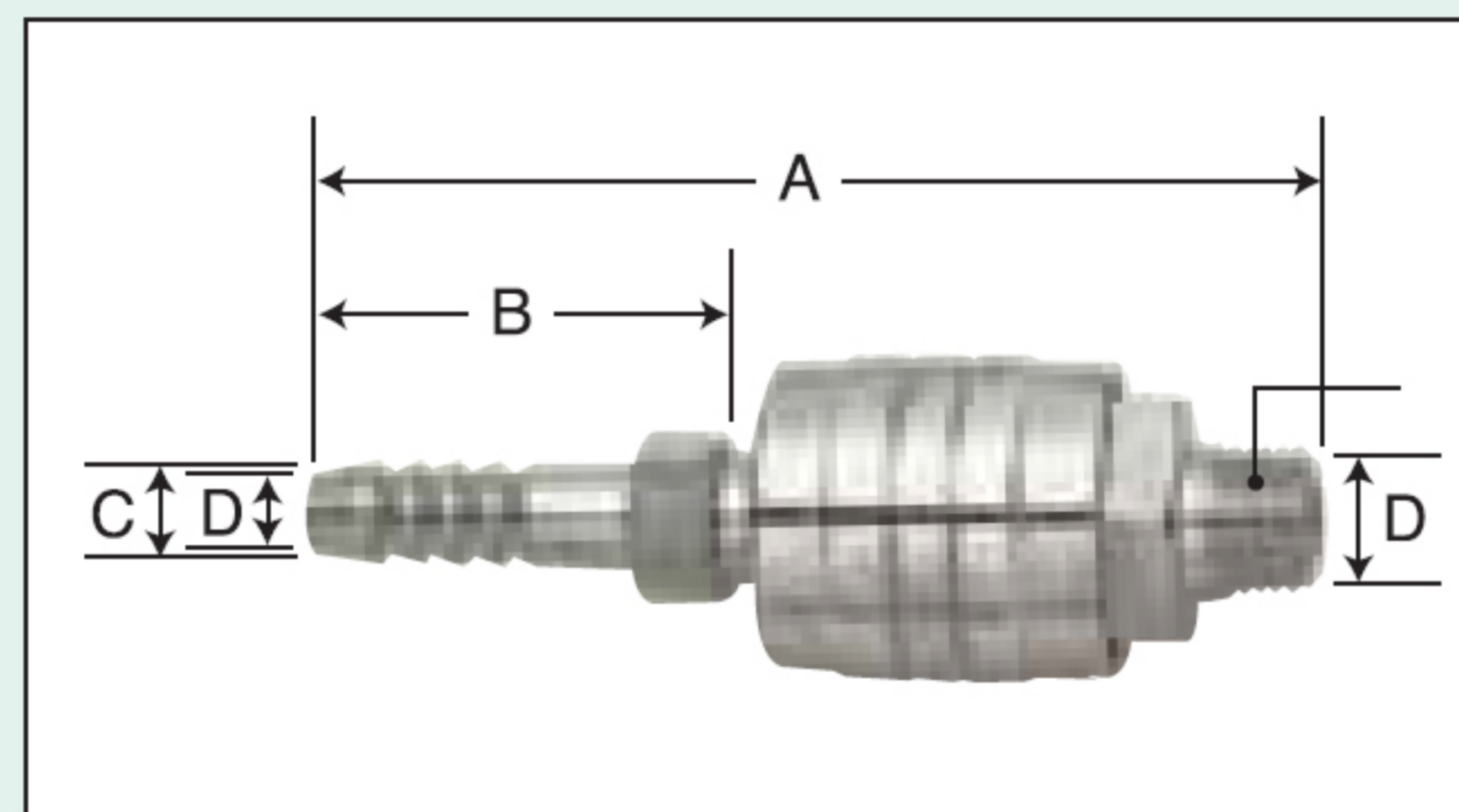
セット

エアジョイントセット
No.26



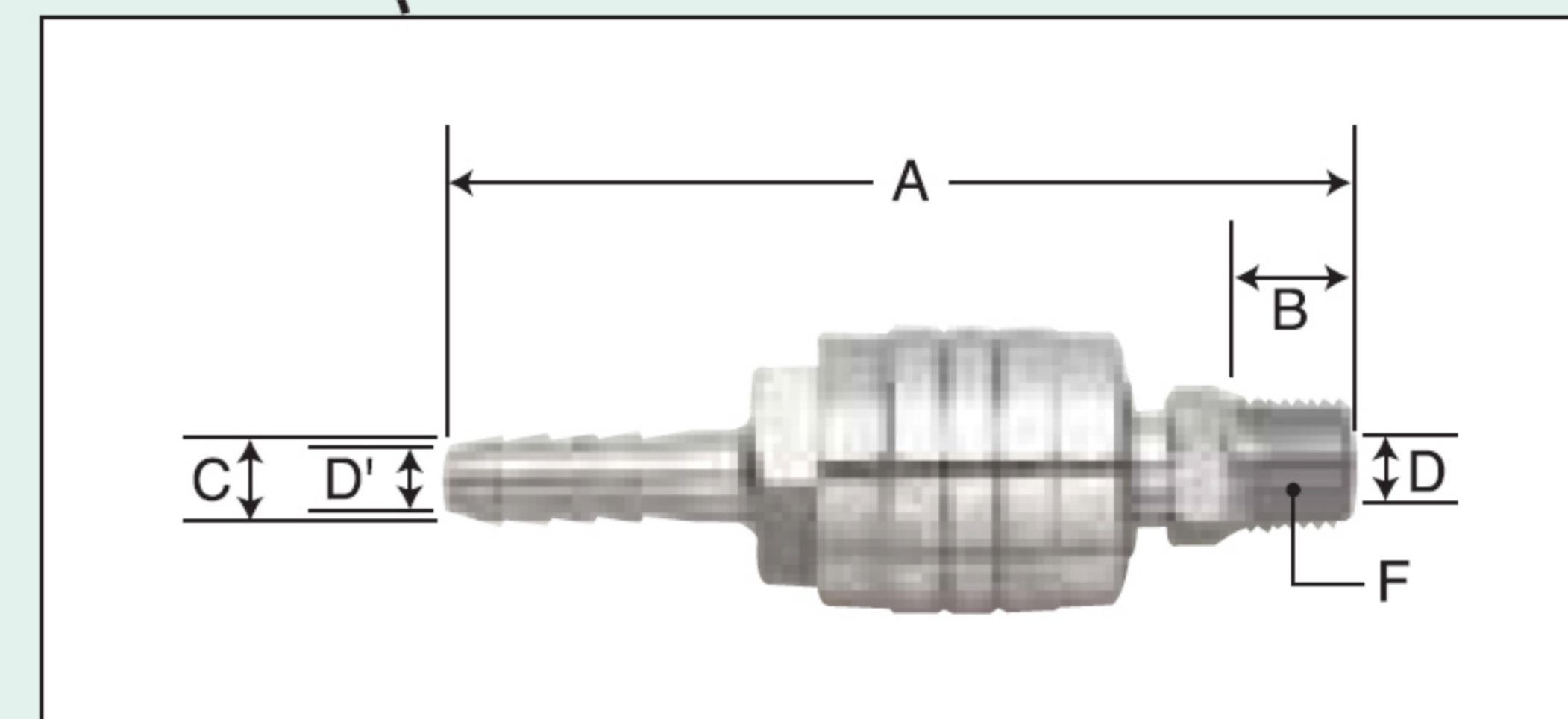
エア回路の脱着

エアジョイントセット
No.27



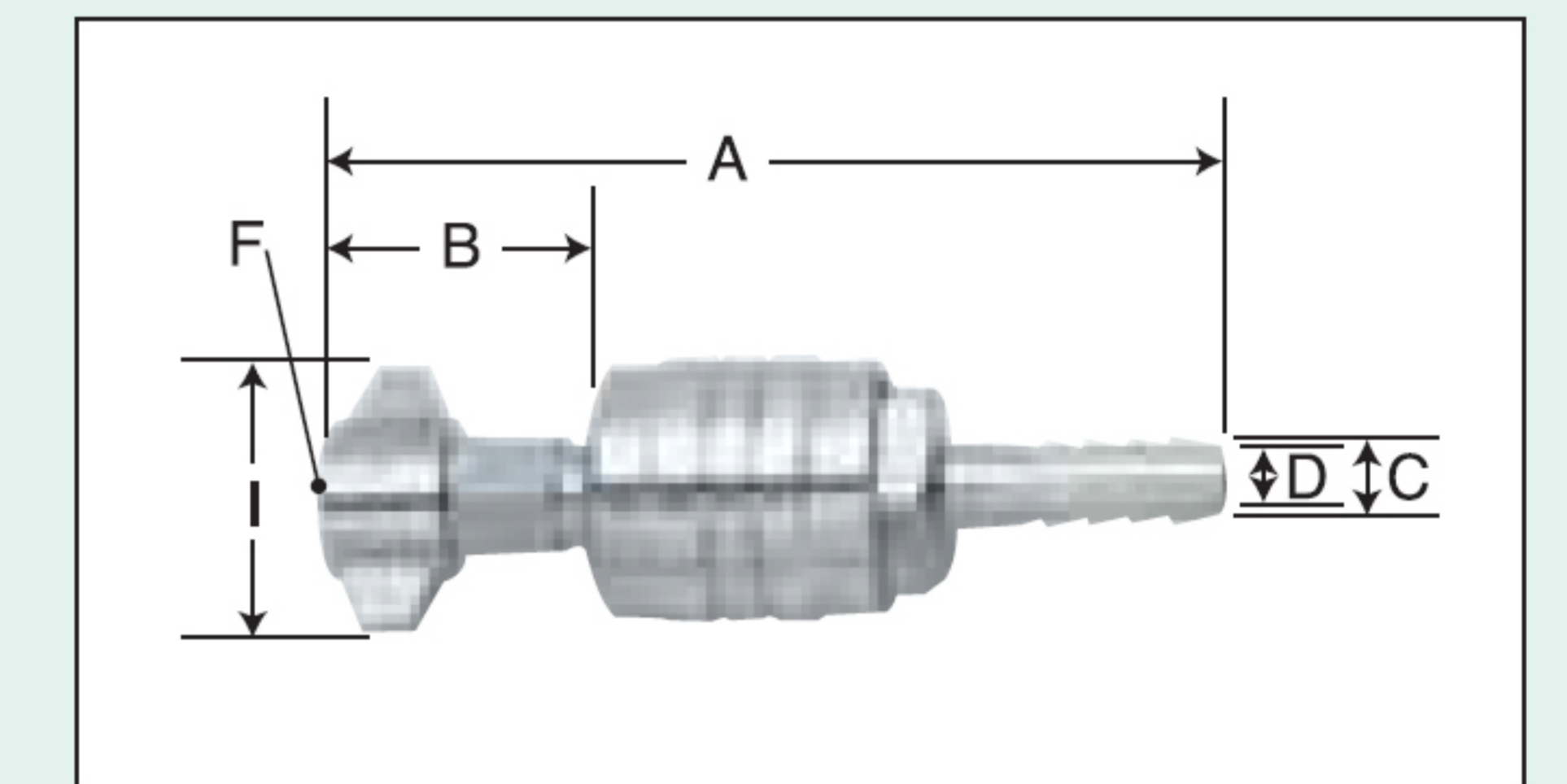
エア回路の脱着

エアジョイントセット
No.28



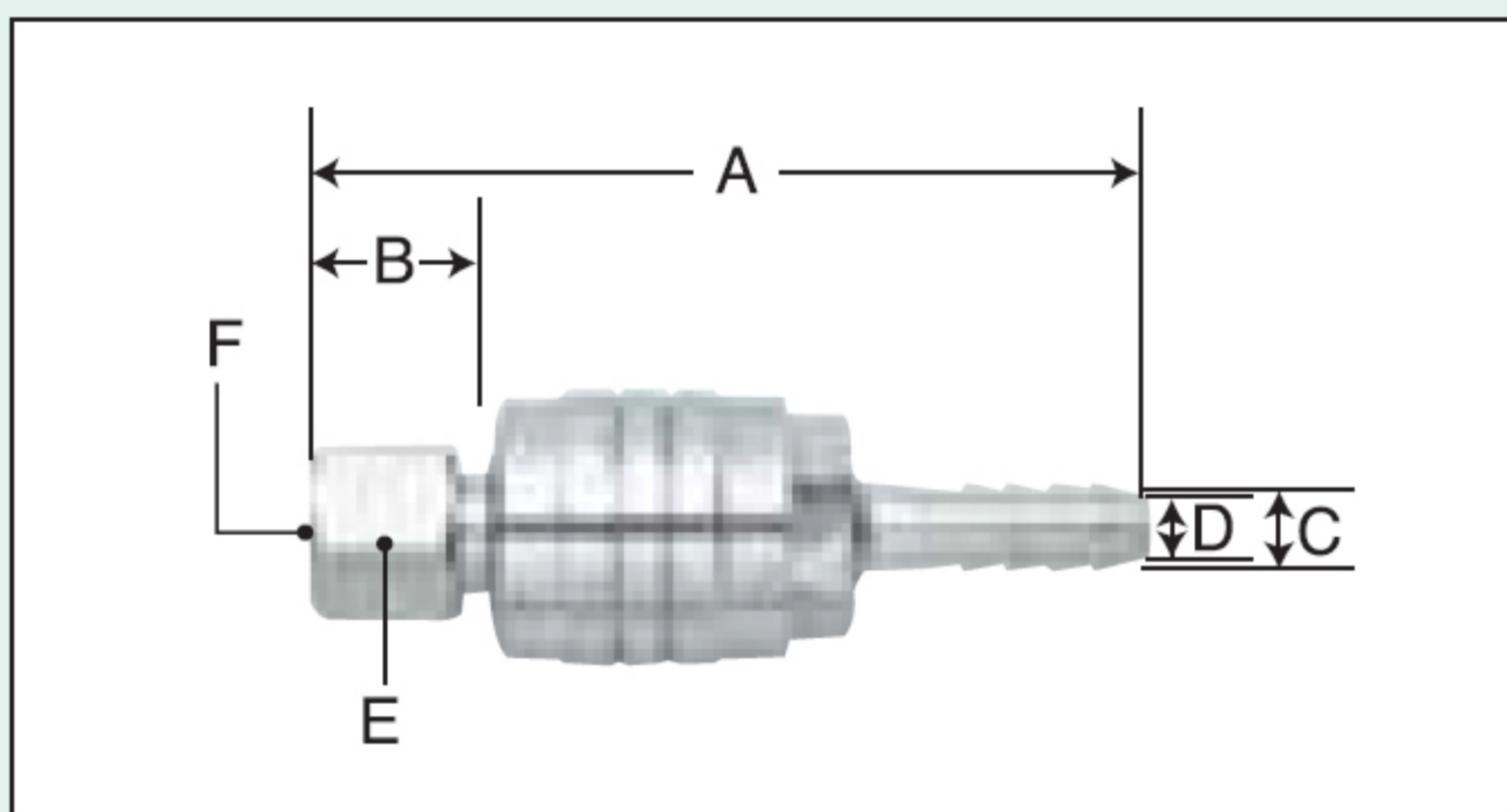
エア回路の脱着

エアジョイントセット
No.31



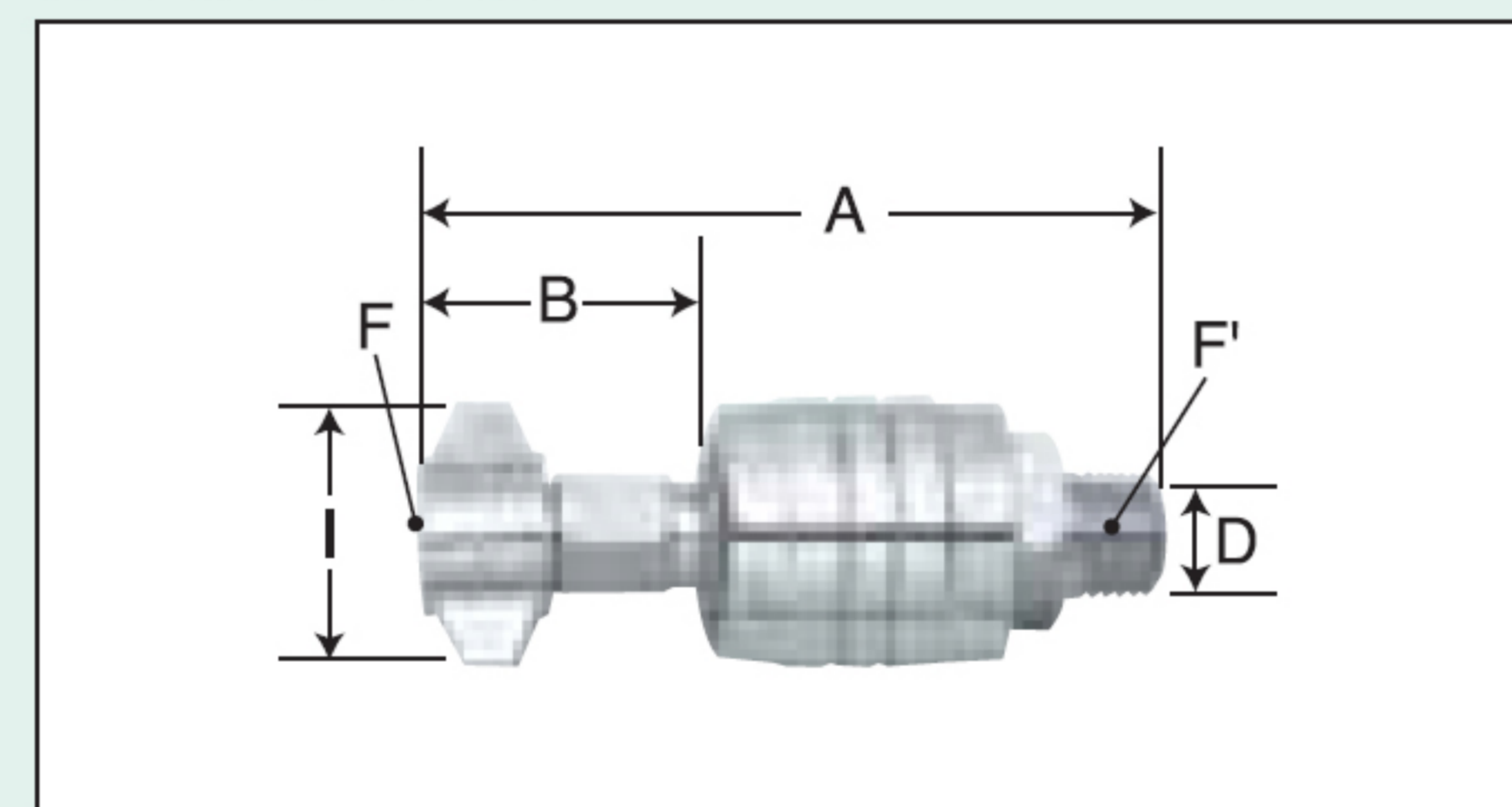
エア回路の脱着

エアジョイントセット
No.32



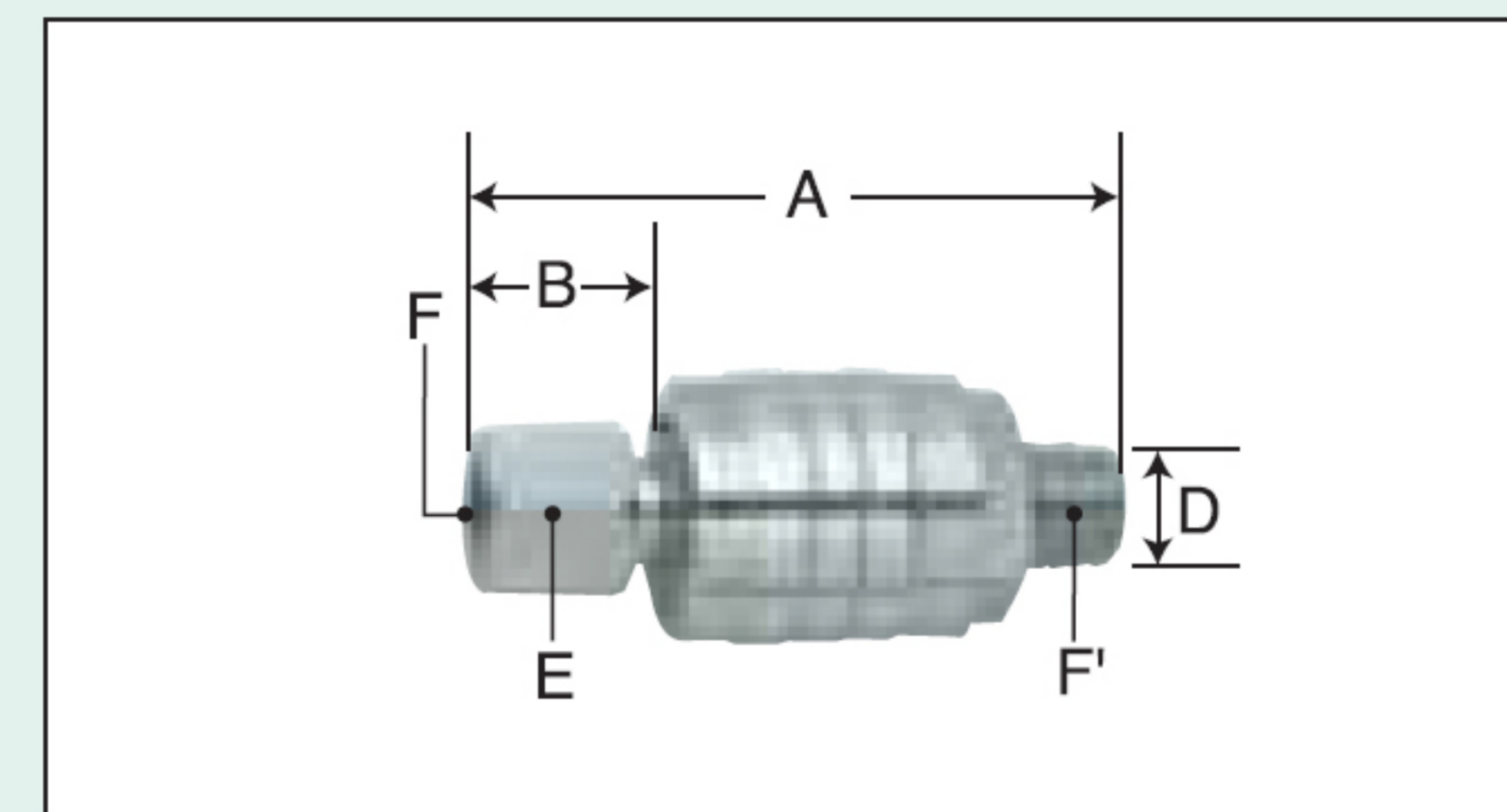
エア回路の脱着

エアジョイントセット
No.33



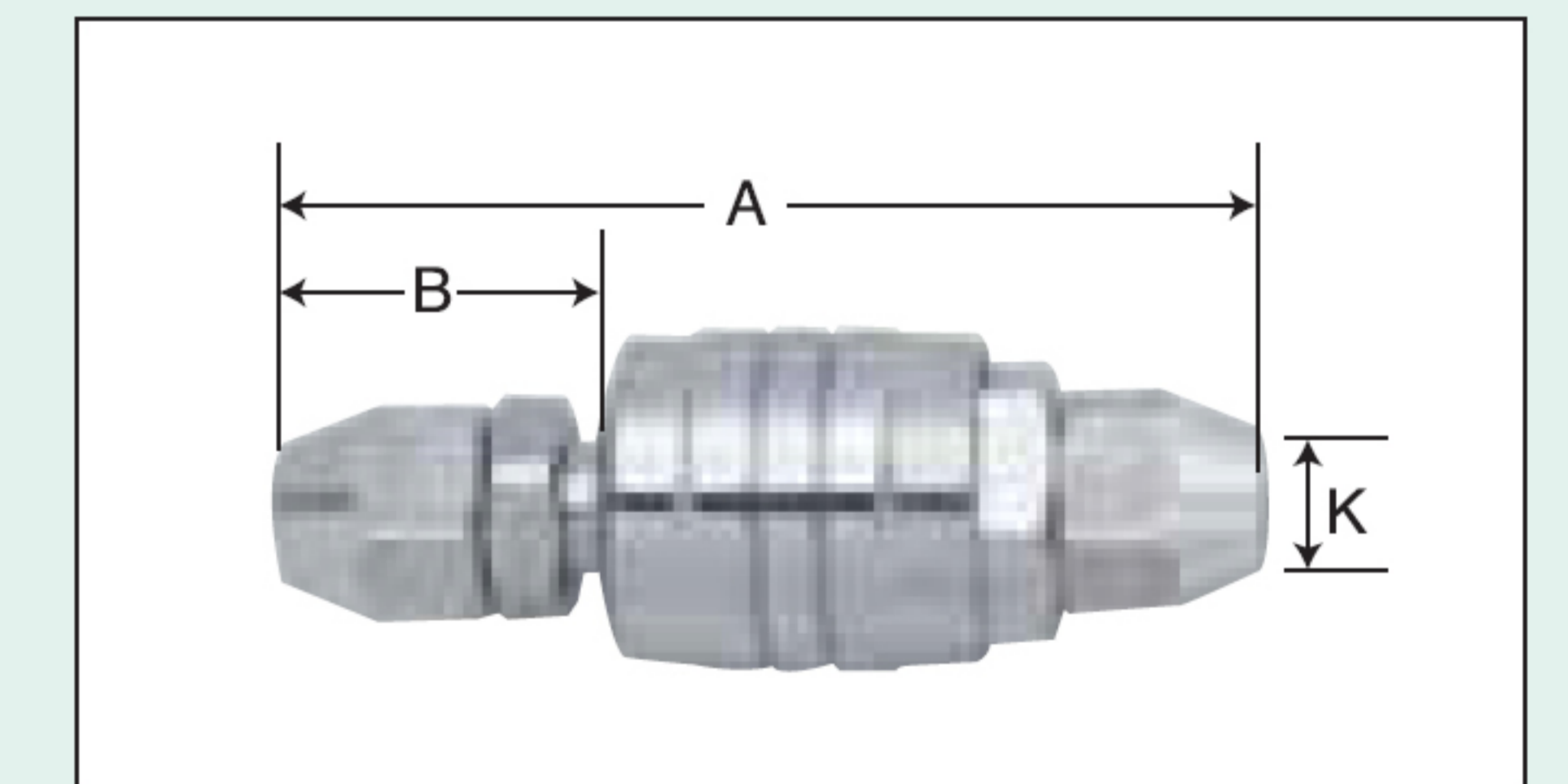
エア回路の脱着

エアジョイントセット
No.34



エア回路の脱着

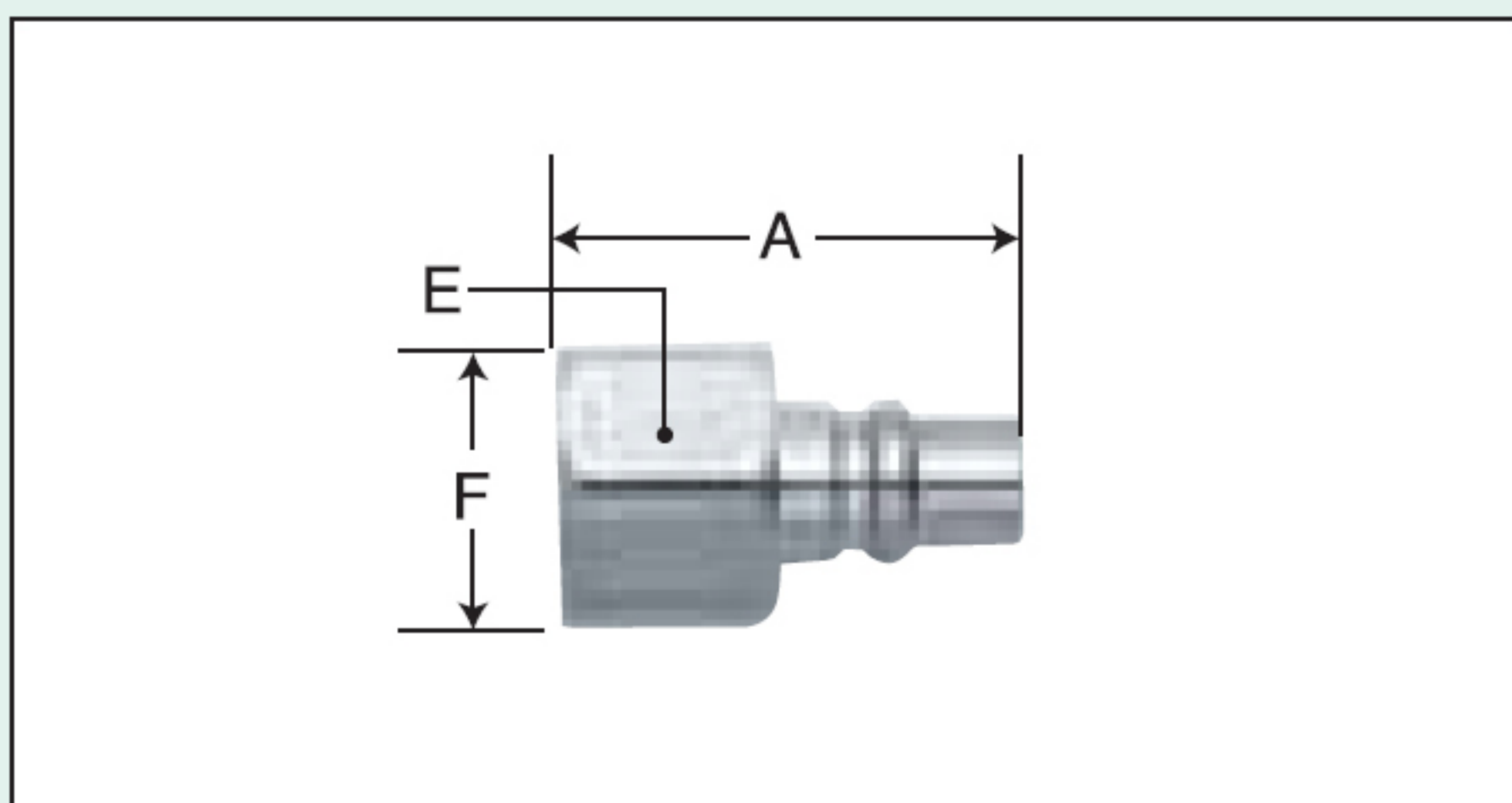
エアジョイントセット
No.35



ウレタンホースの接続

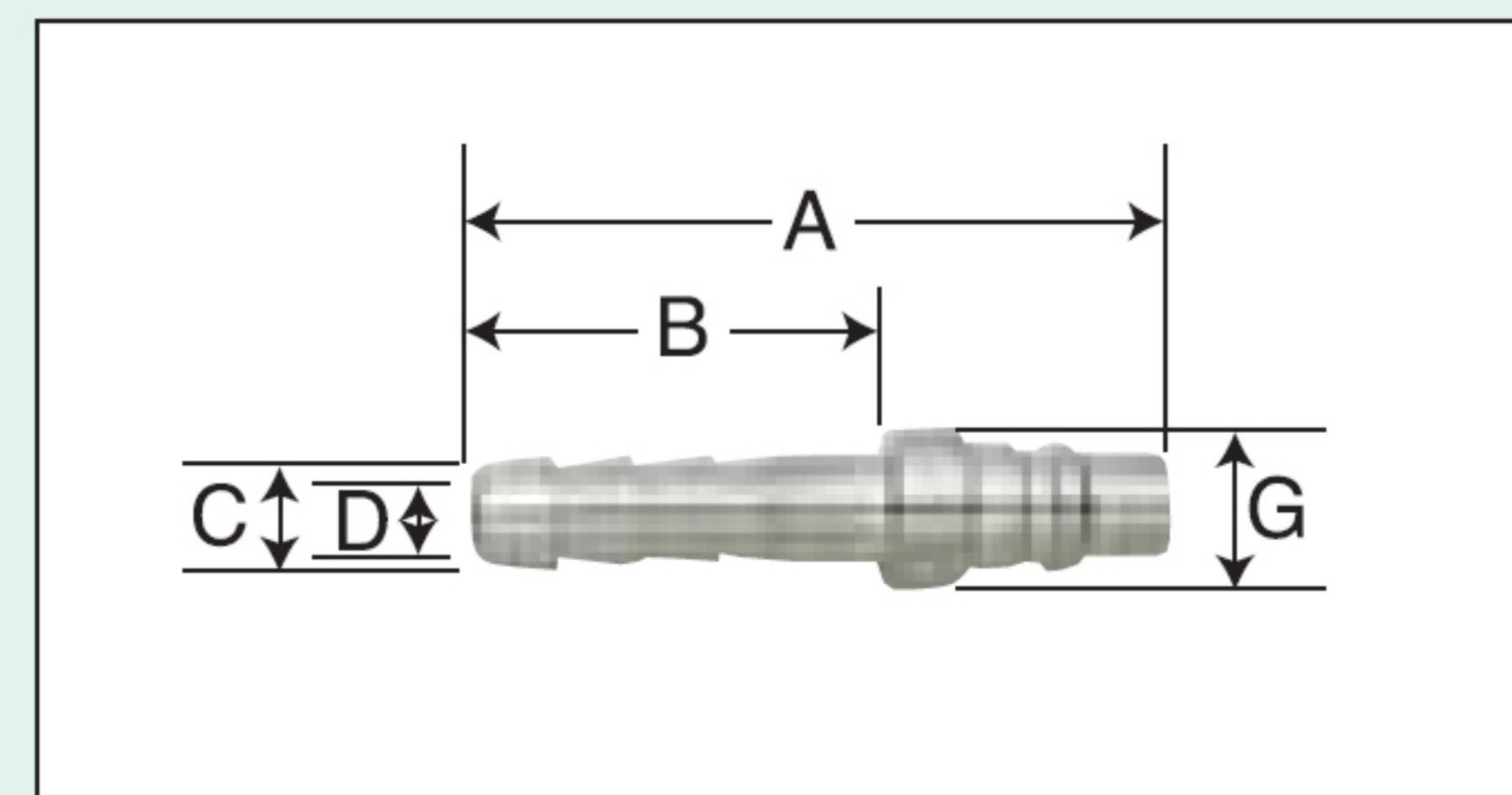
ミニエアジョイント

ミニエアジョイントプラグ
No.2PF



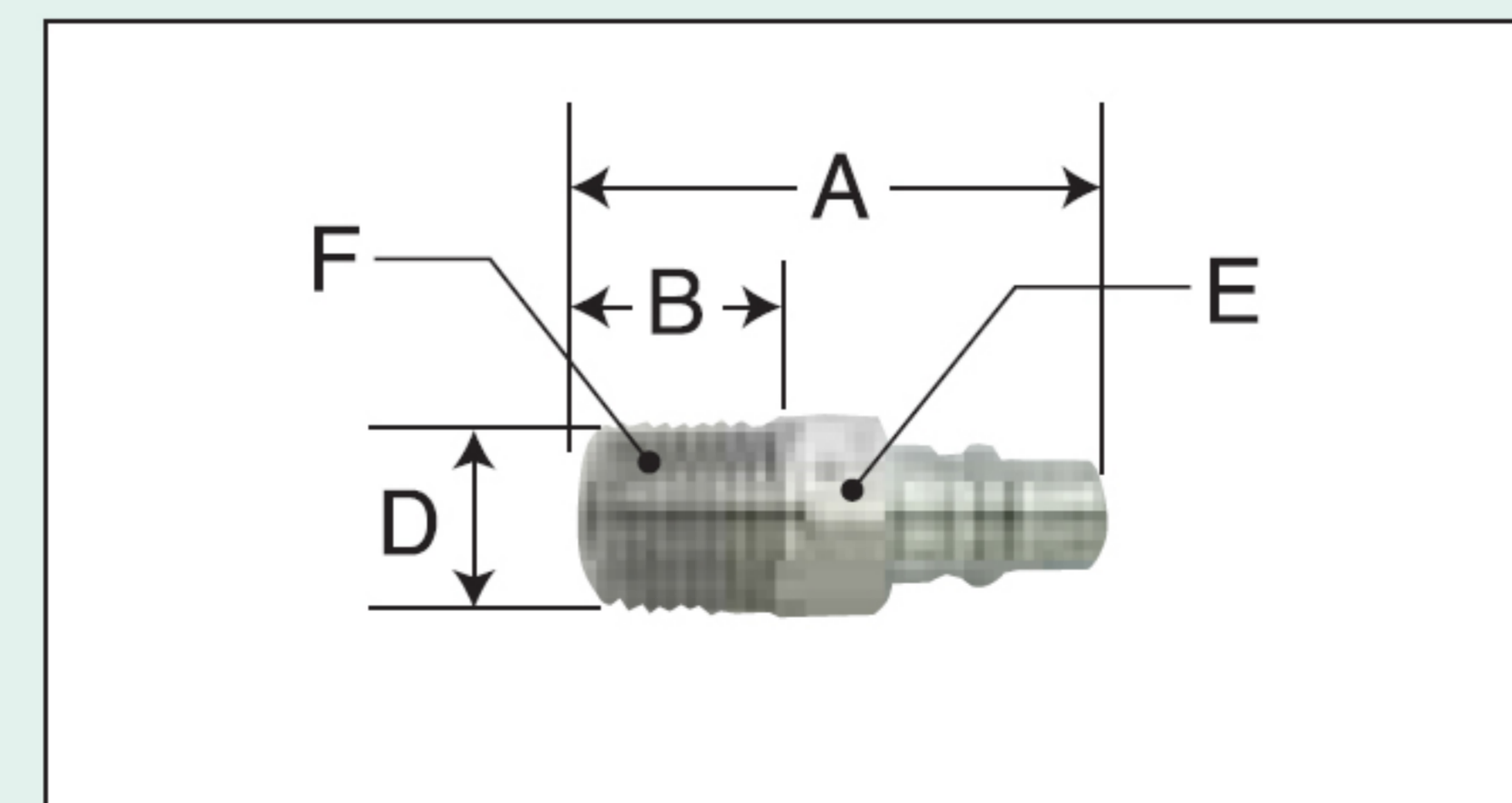
機器の接続

ミニエアジョイントプラグ
No.2PH



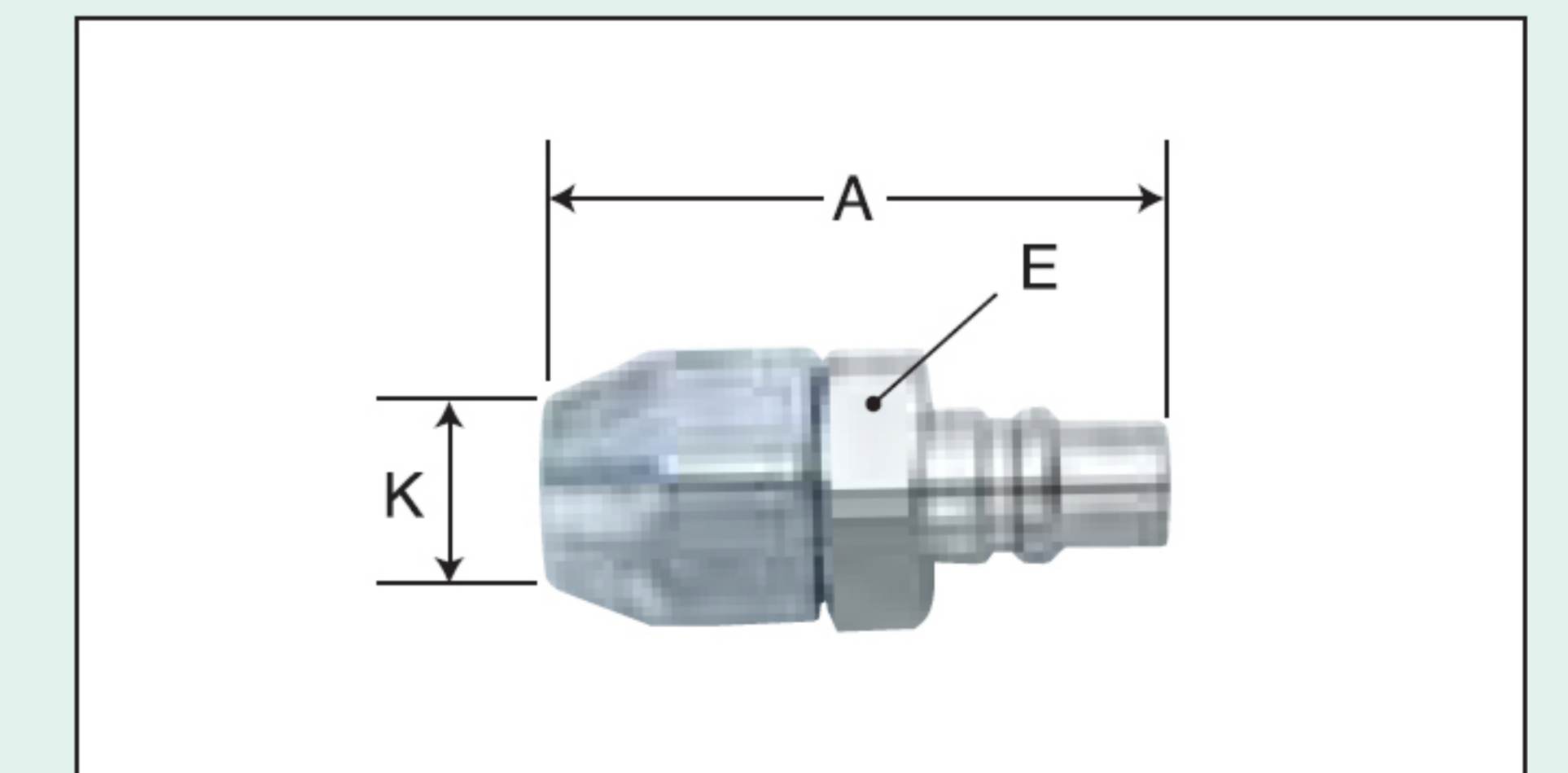
エアホースの接続

ミニエアジョイントプラグ
No.2PM



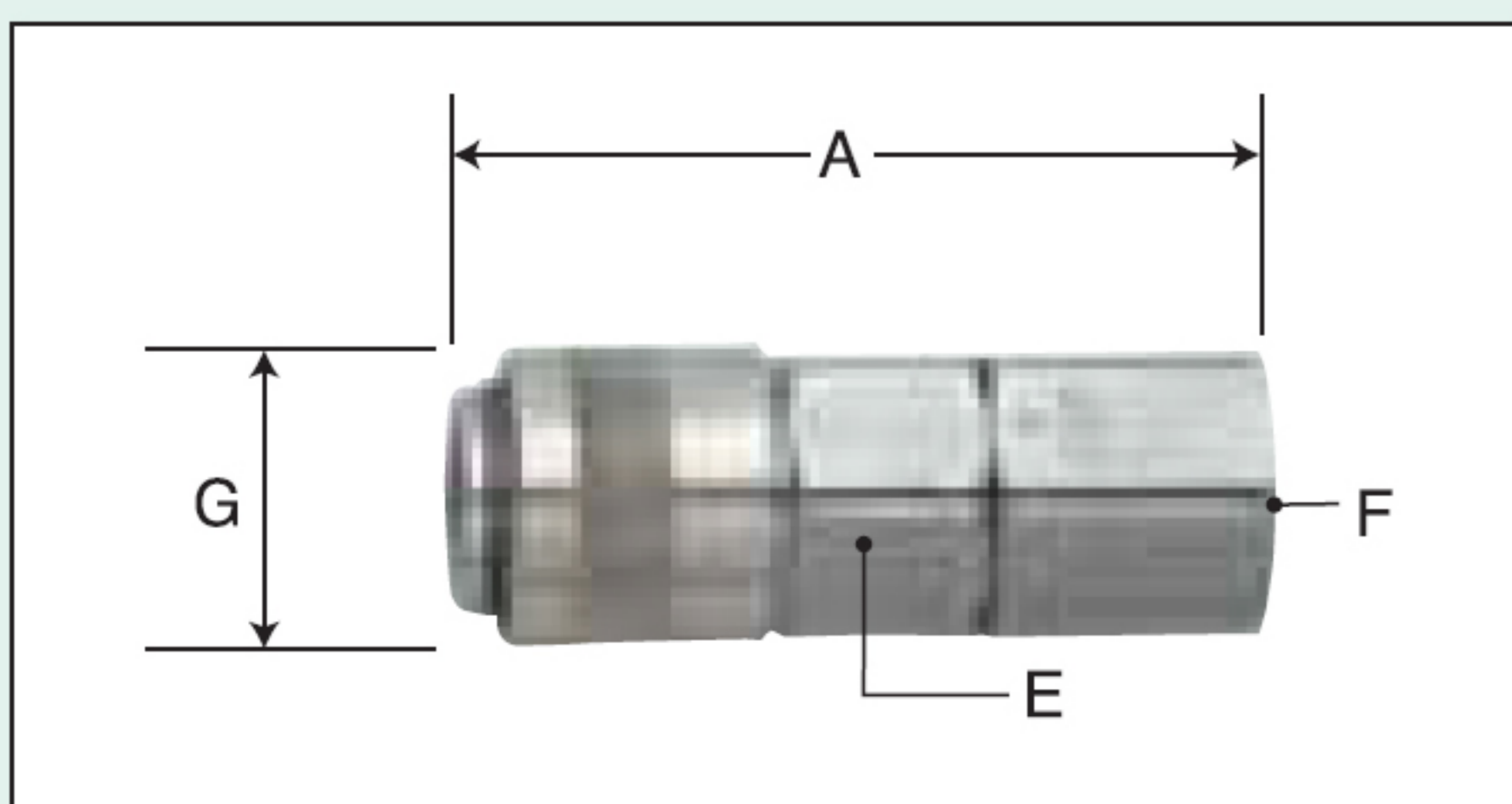
機器の接続

ミニエアジョイントプラグ
No.2PN



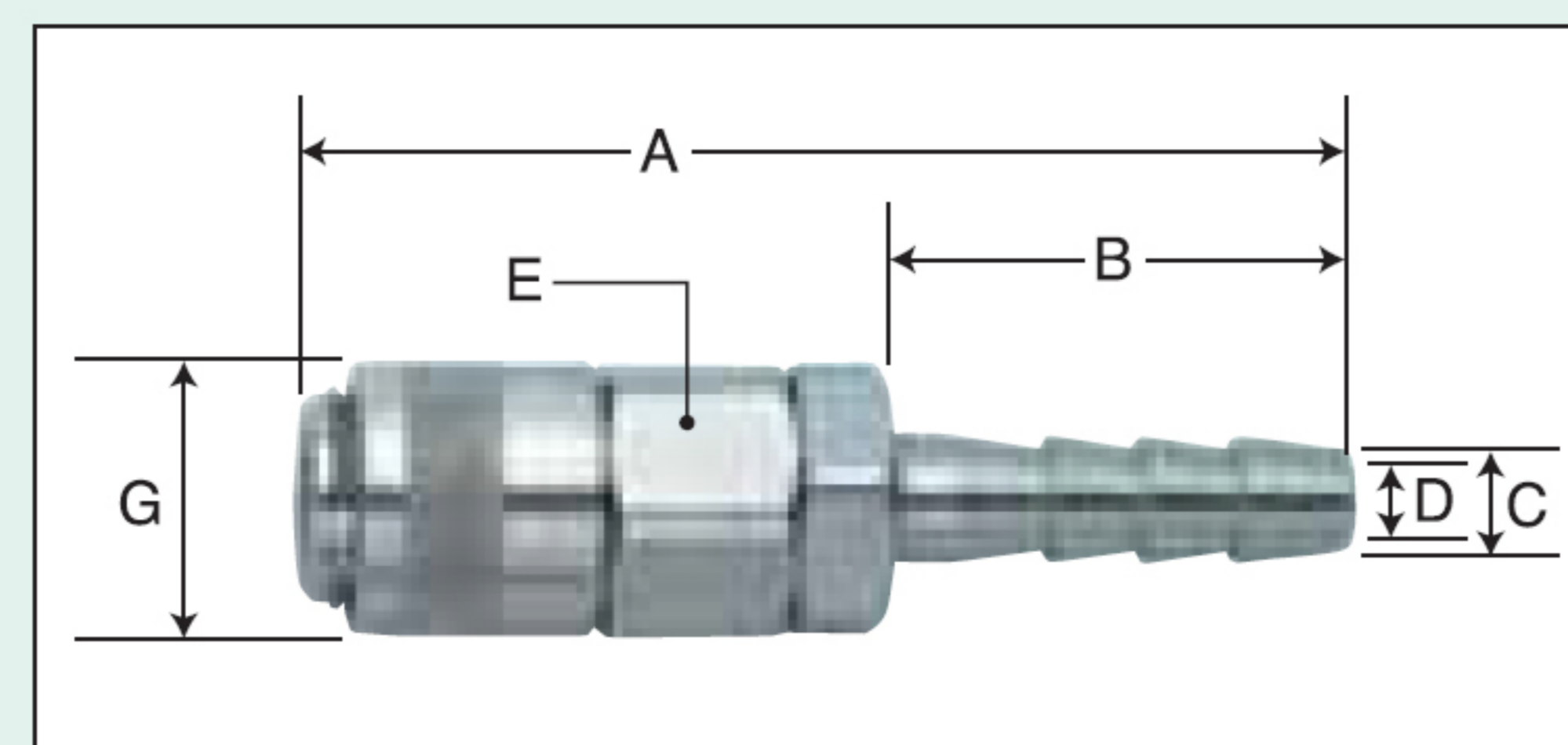
ウレタンホースの接続

ミニエアジョイントソケット
No.2SF



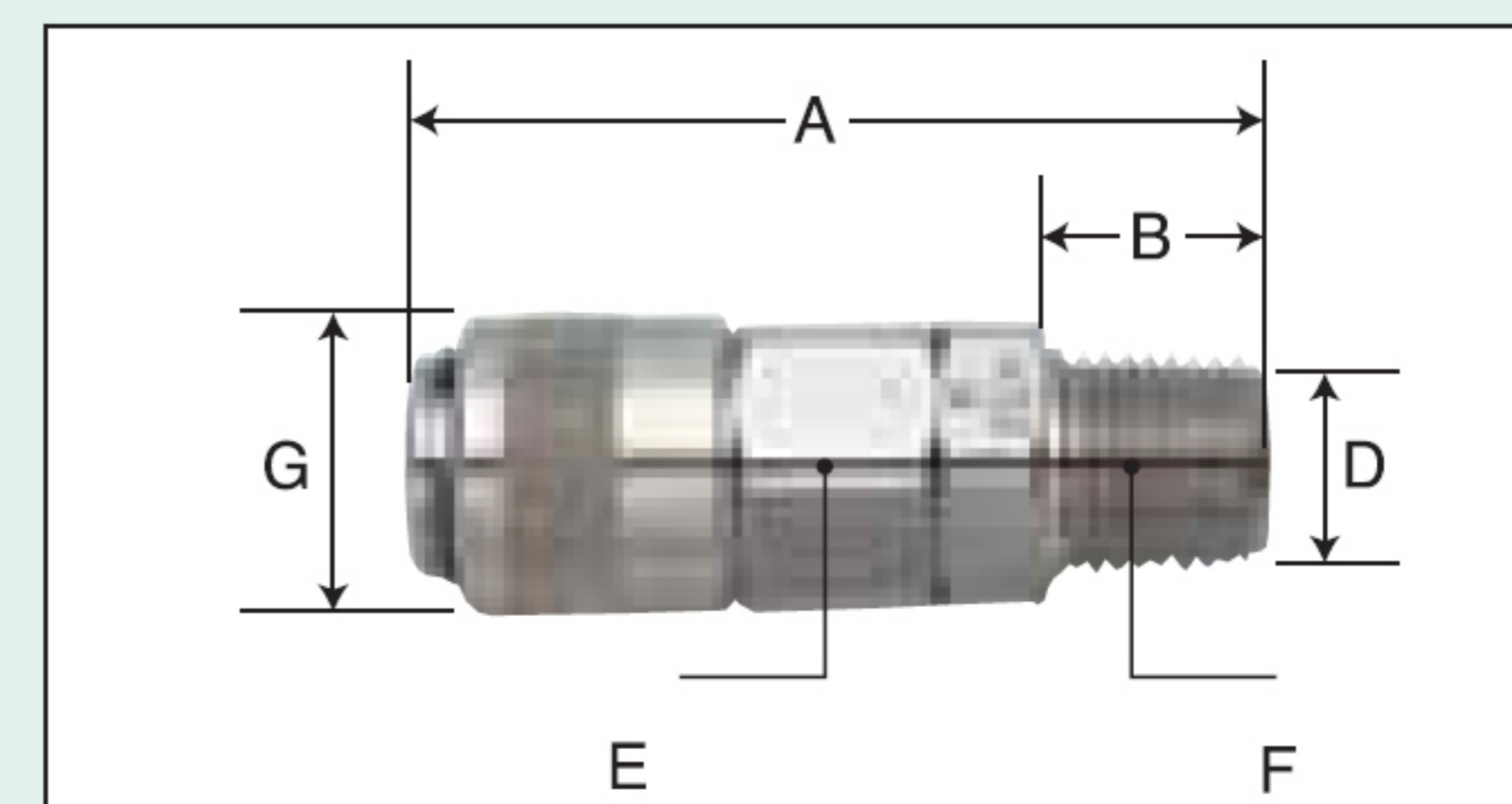
機器の接続

ミニエアジョイントソケット
No.2SH



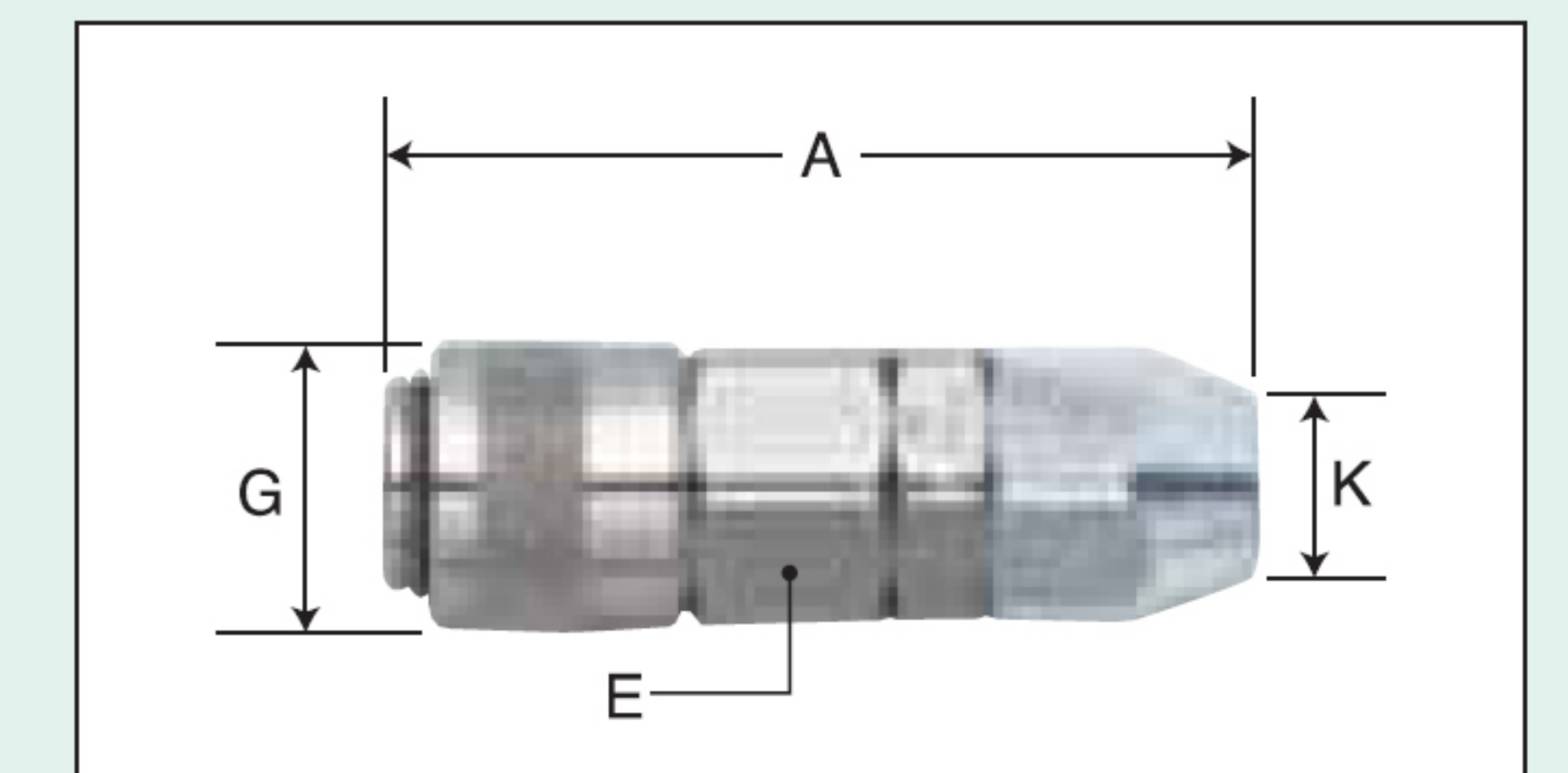
エアホースの接続

ミニエアジョイントソケット
No.2SM



機器の接続

ミニエアジョイントソケット
No.2SN



ウレタンホースの接続

寸法一覧は 42 ページを参照願います。