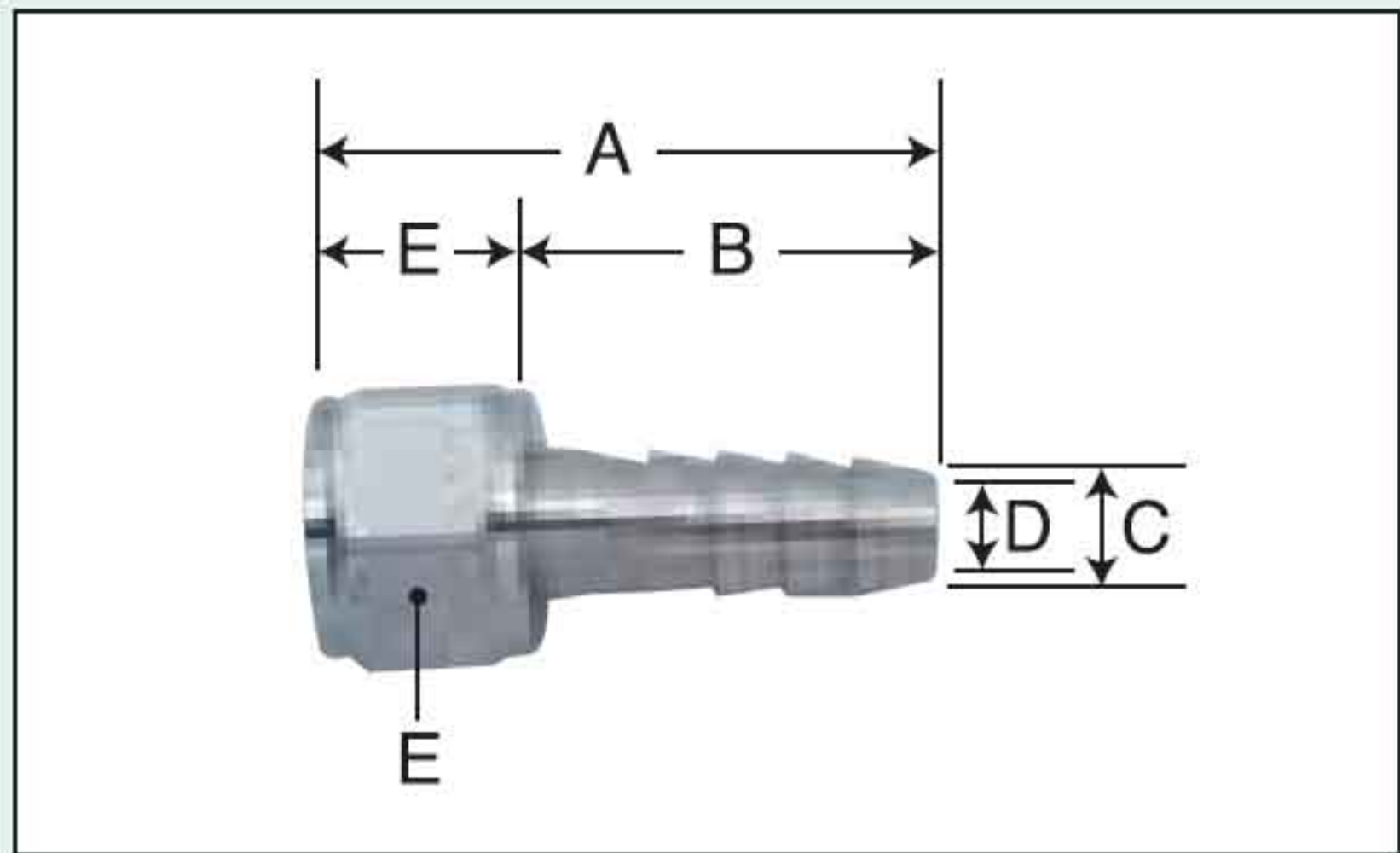
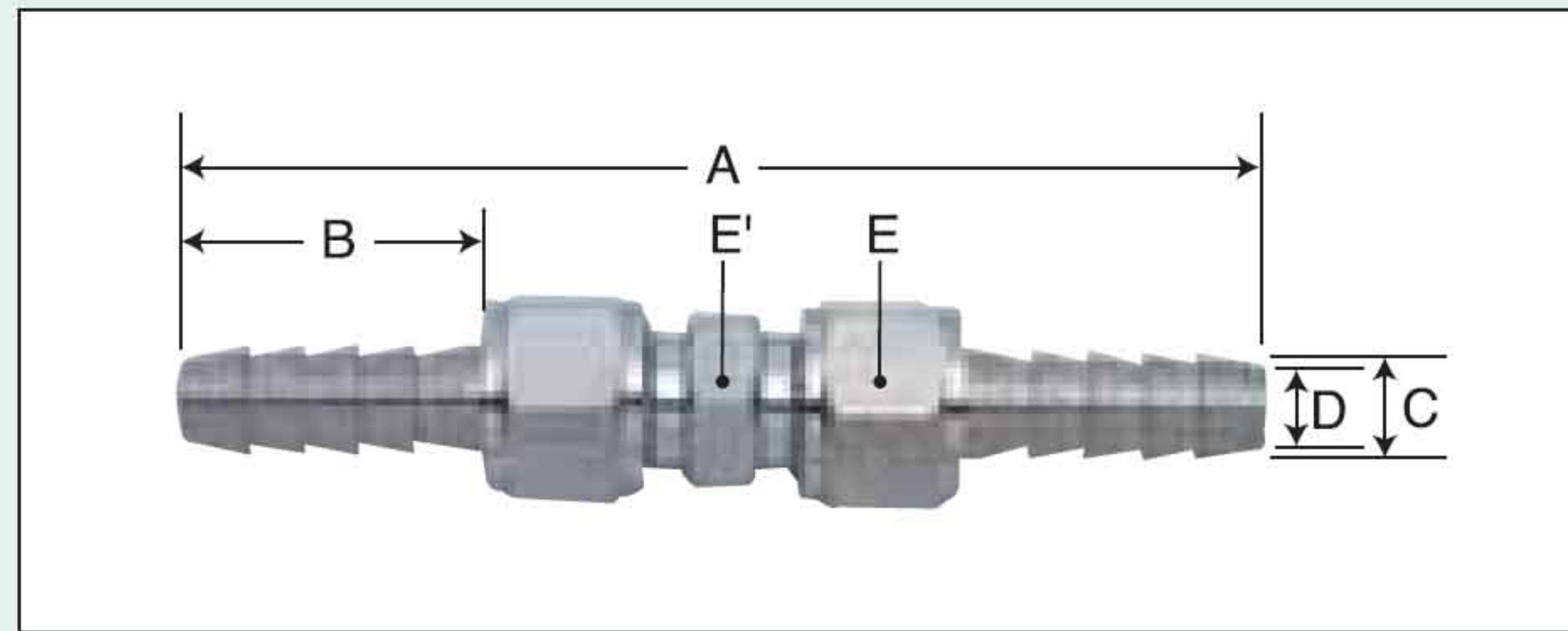


ホースジョイント  
**No.3**



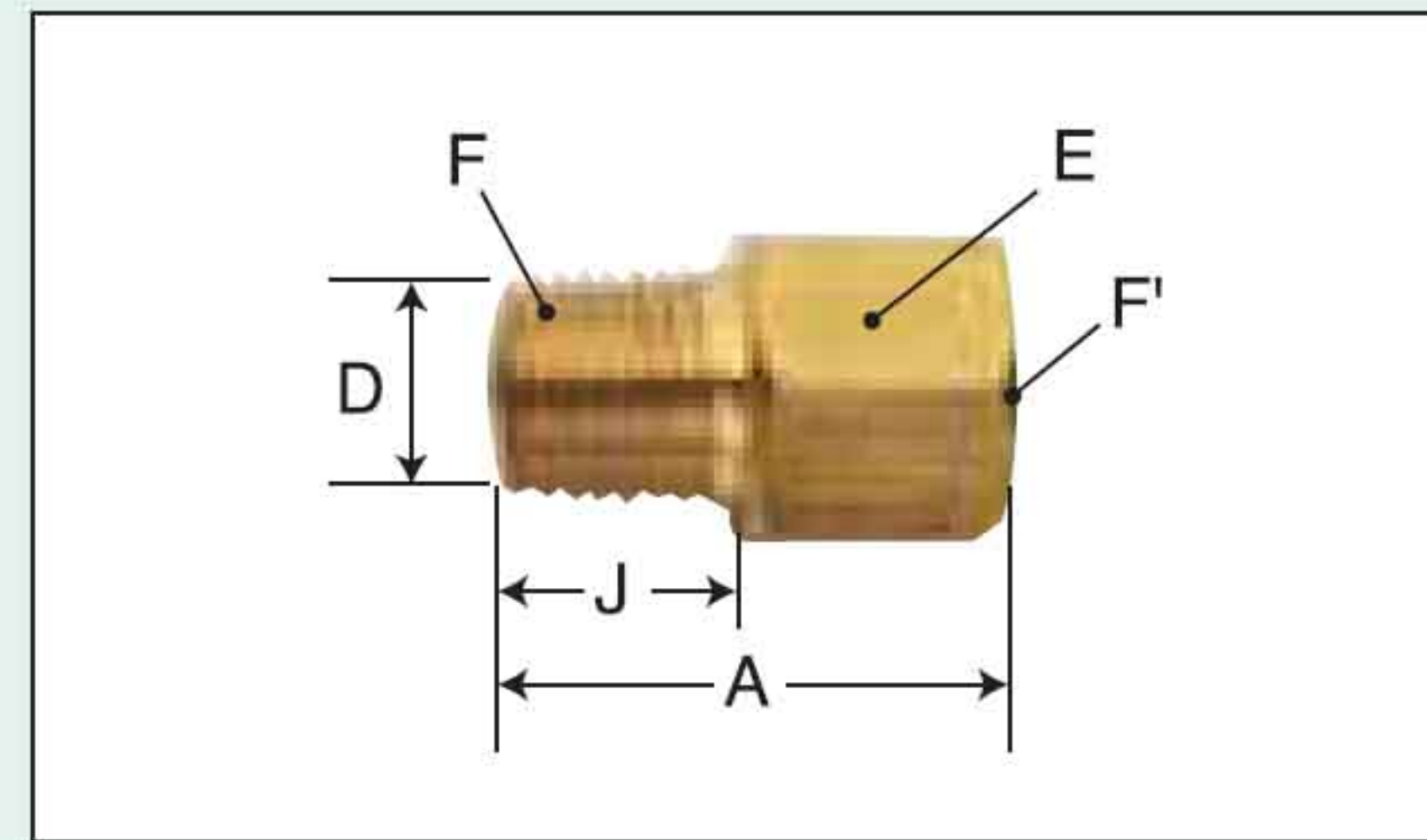
ホースと機器の接続  
サイズ C:7m/mあり  
ステンレス仕様あり (No.3S)

中間ニップルホースジョイント  
**No.7**

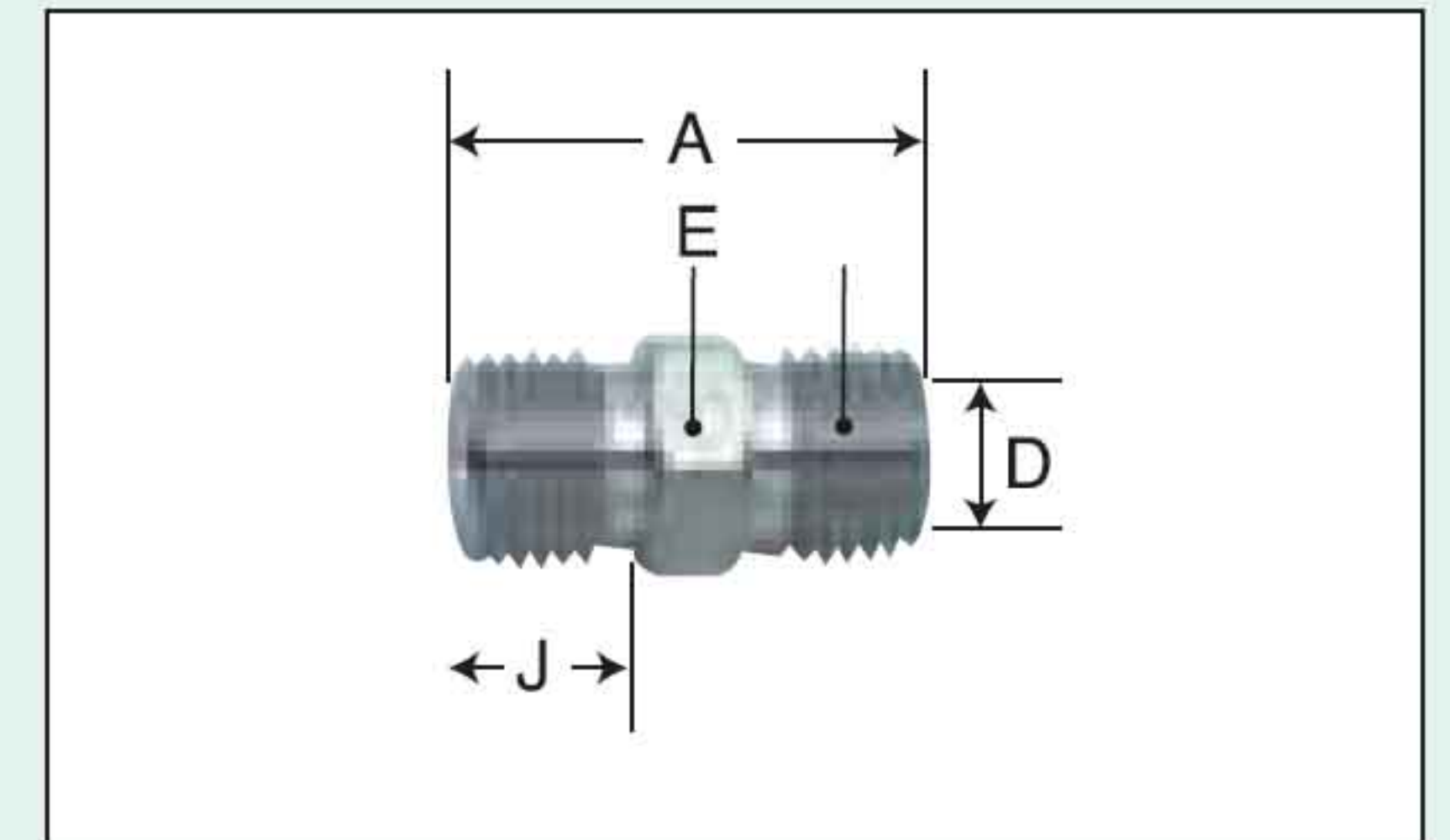


ホースとホースの接続  
サイズ C:7m/mあり  
ステンレス仕様あり (No.7S)

中間ニップルソケット  
**No.07PT**

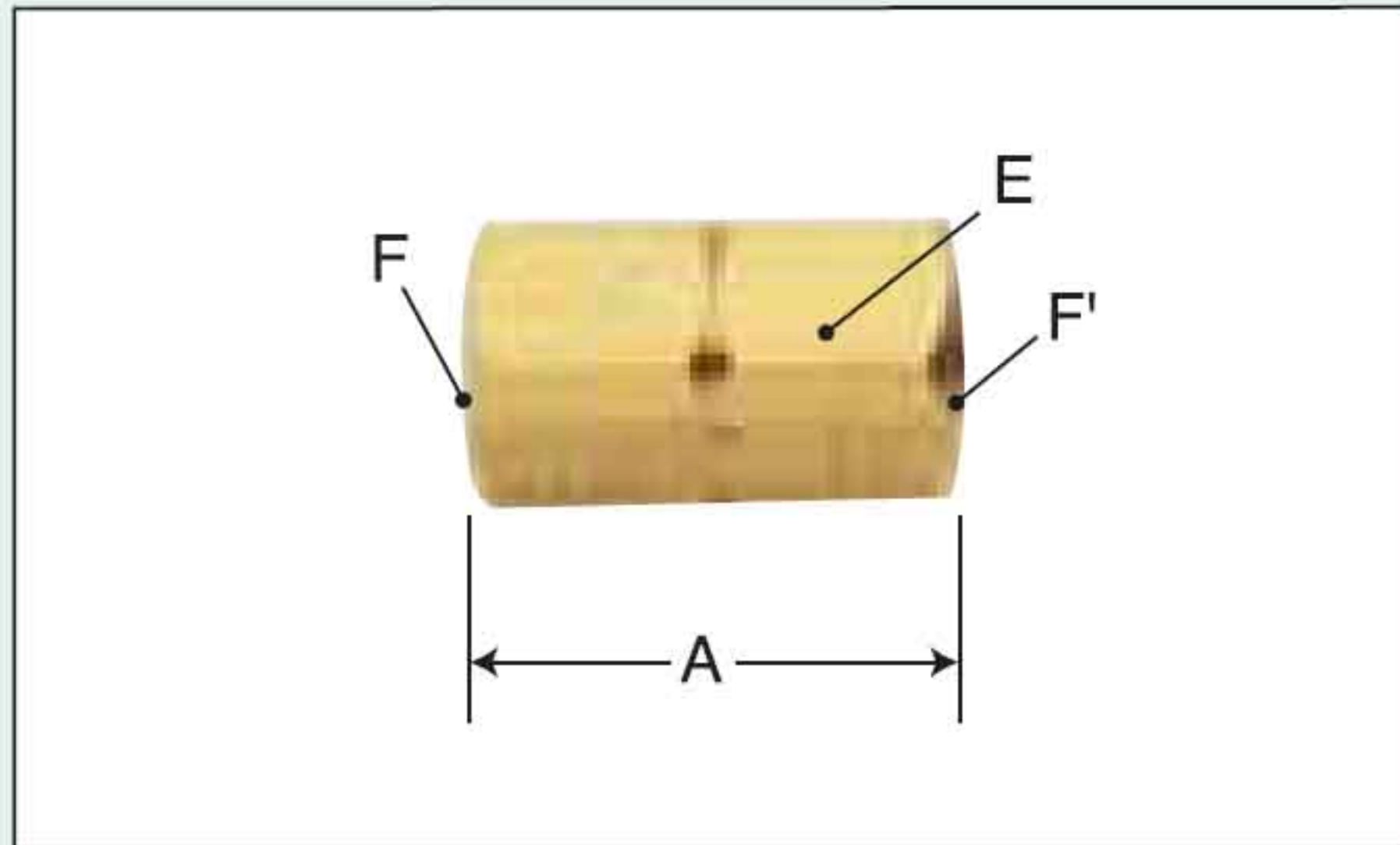


ニップル  
**No.8**

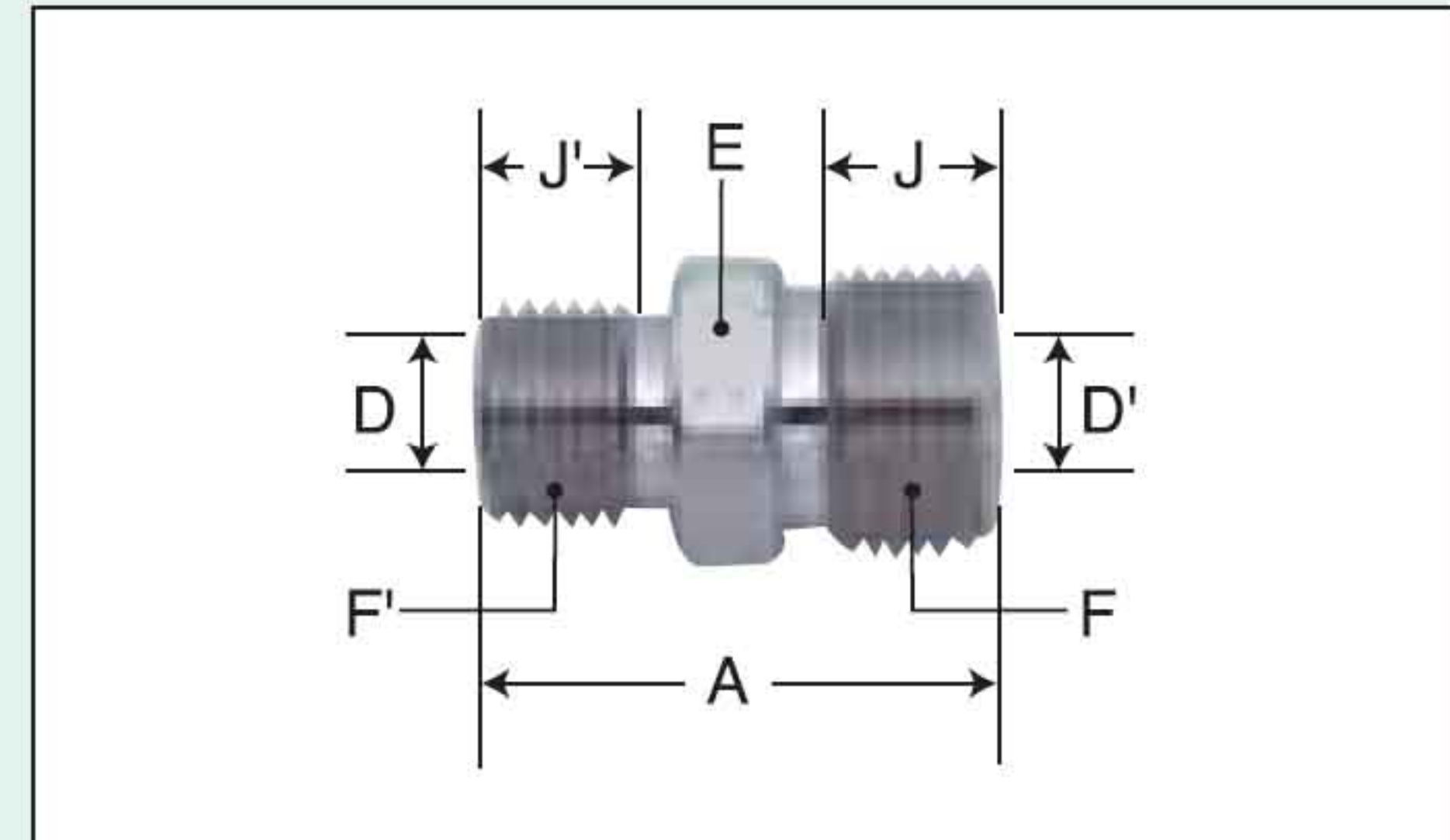


片方テーパ (No.8PT)・  
両方テーパあり (No.8PT2)  
ステンレス仕様あり (No.8S)

中間ソケット  
**No.08PT**

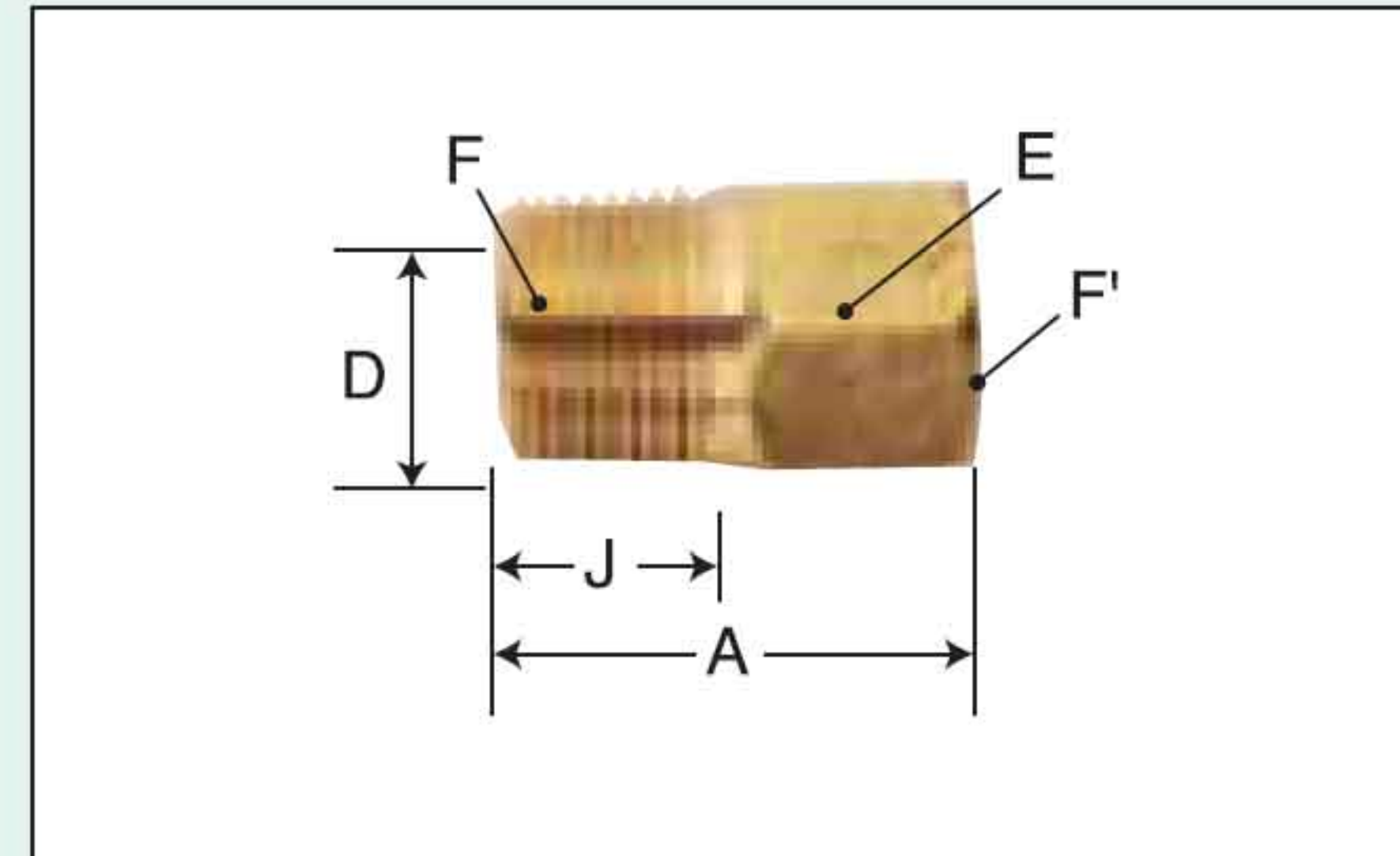


異径ニップル  
**No.9**

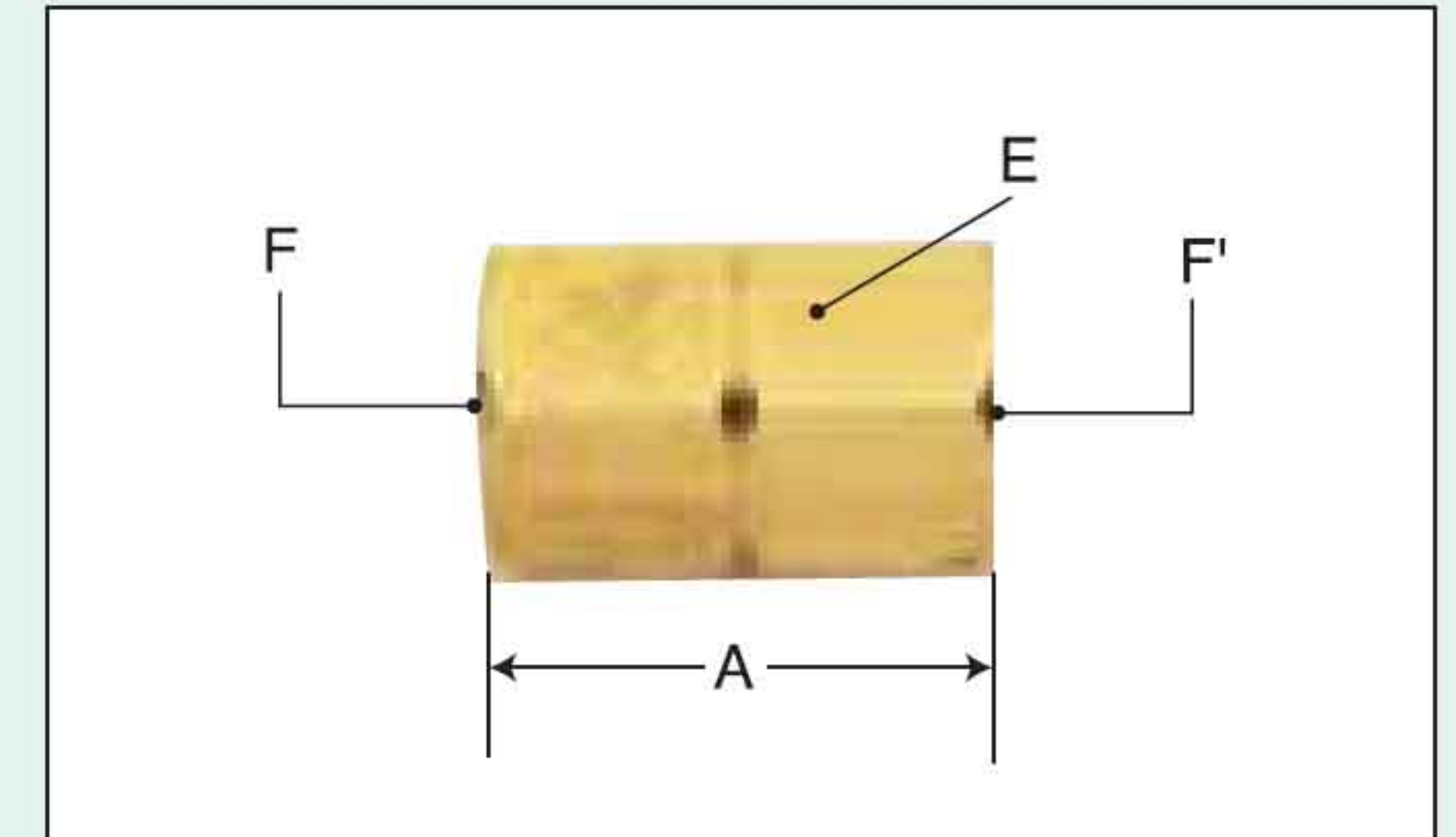


異径ホースの接続 PFのみ

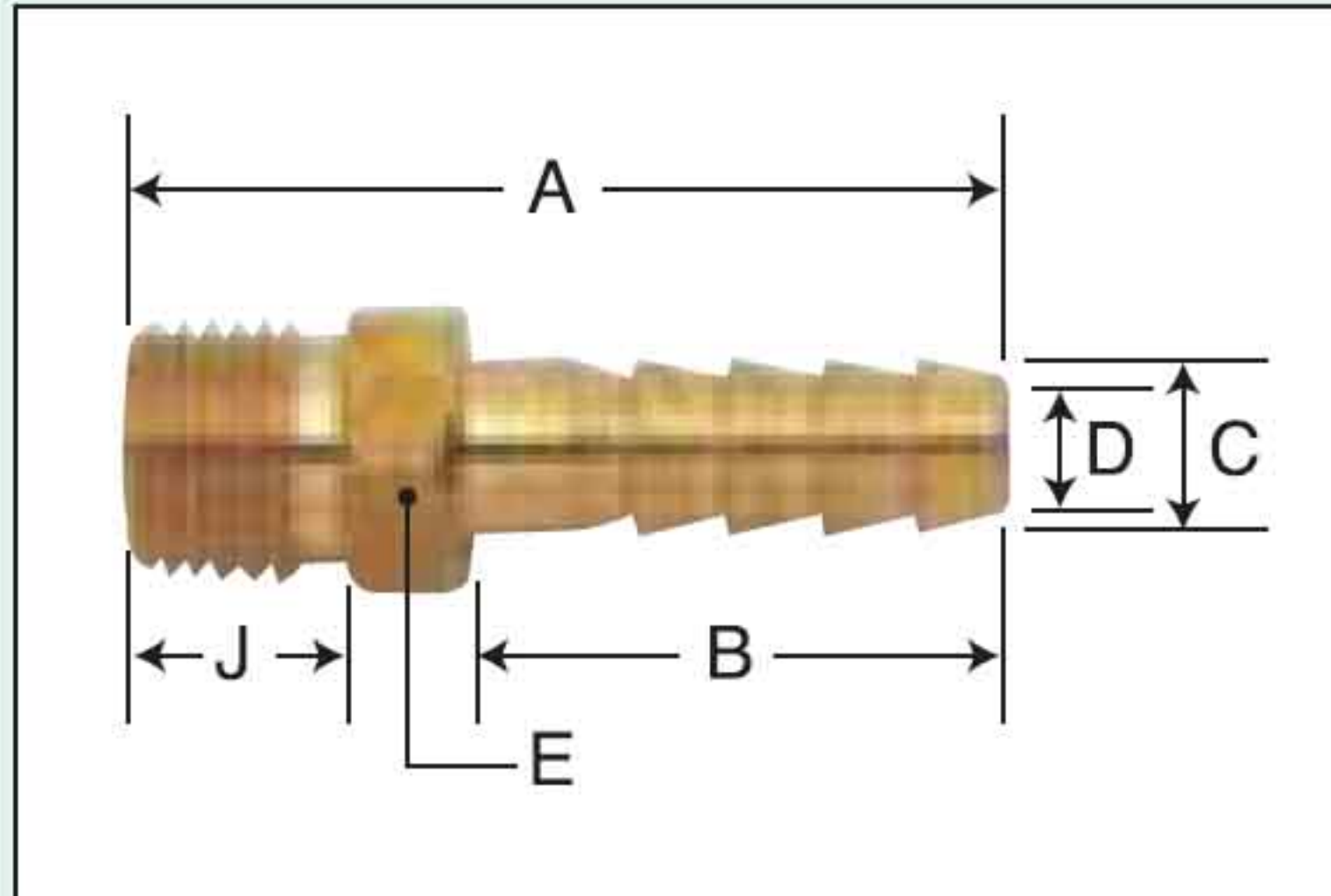
異径ニップルソケット  
**No.09PT**



中間異径ソケット  
**No.89PT**

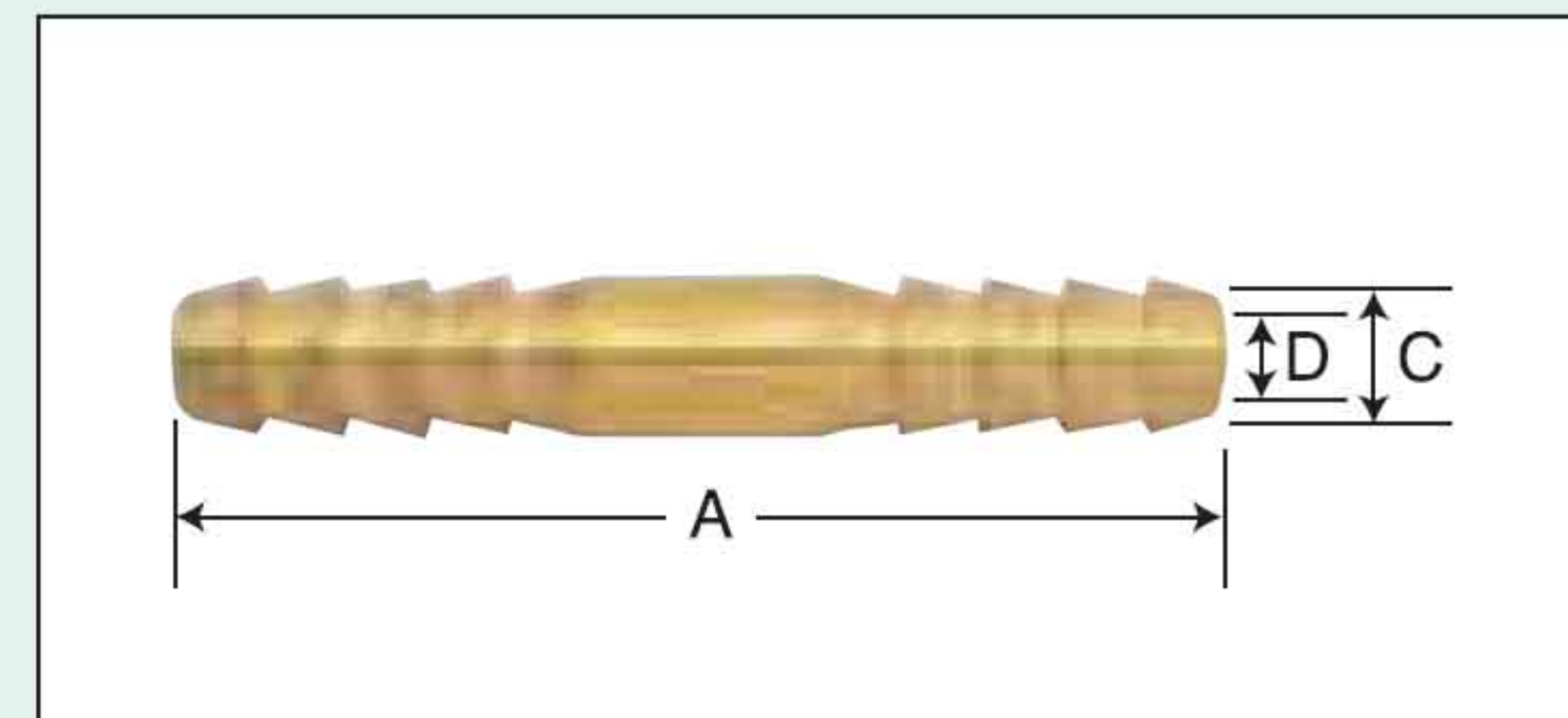


片口ニップル  
**No.11**



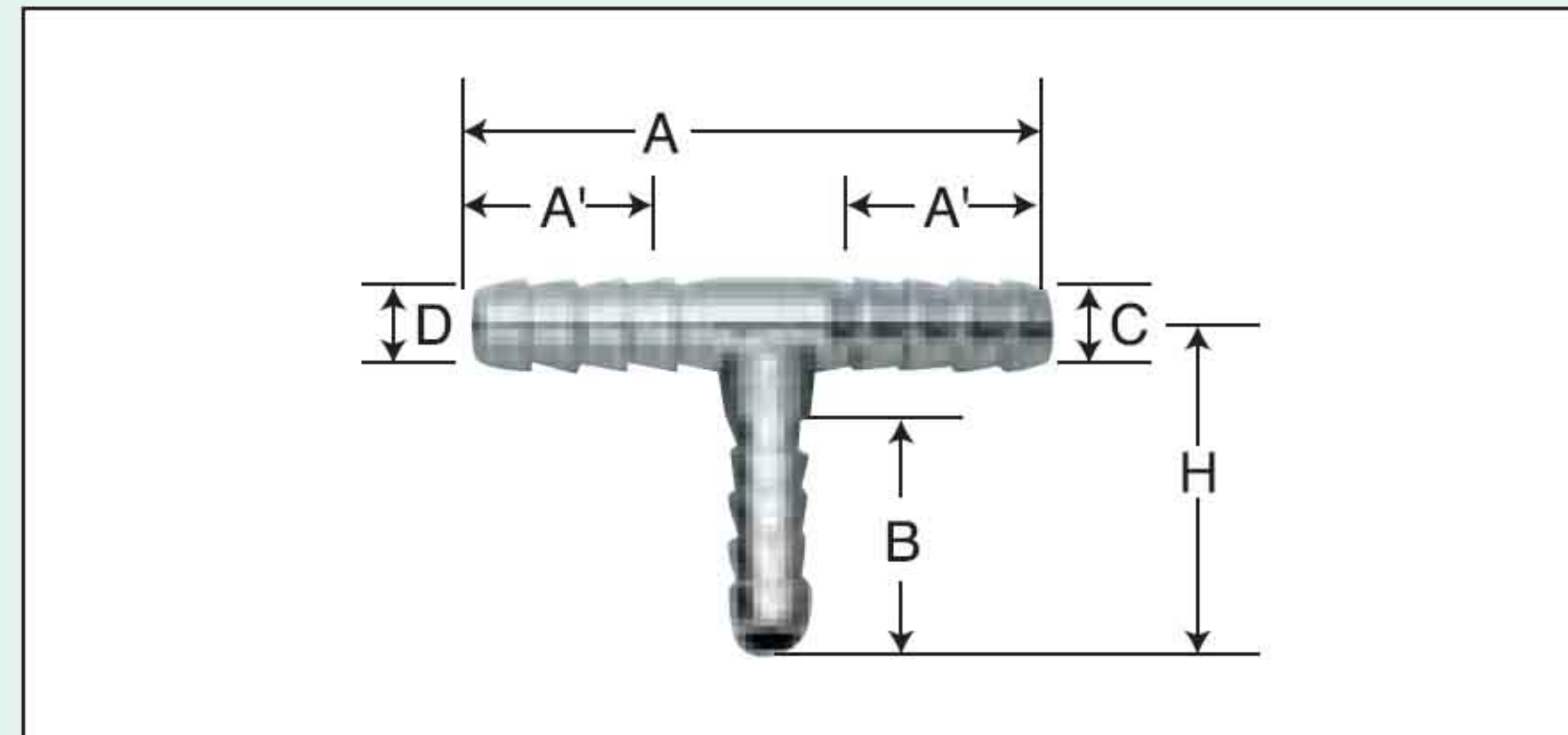
ホースと機器の接続  
テーパあり (No.11PT)  
サイズ C:7m/mあり  
ステンレス仕様あり (No.11S)

ホース継手  
**No.13**



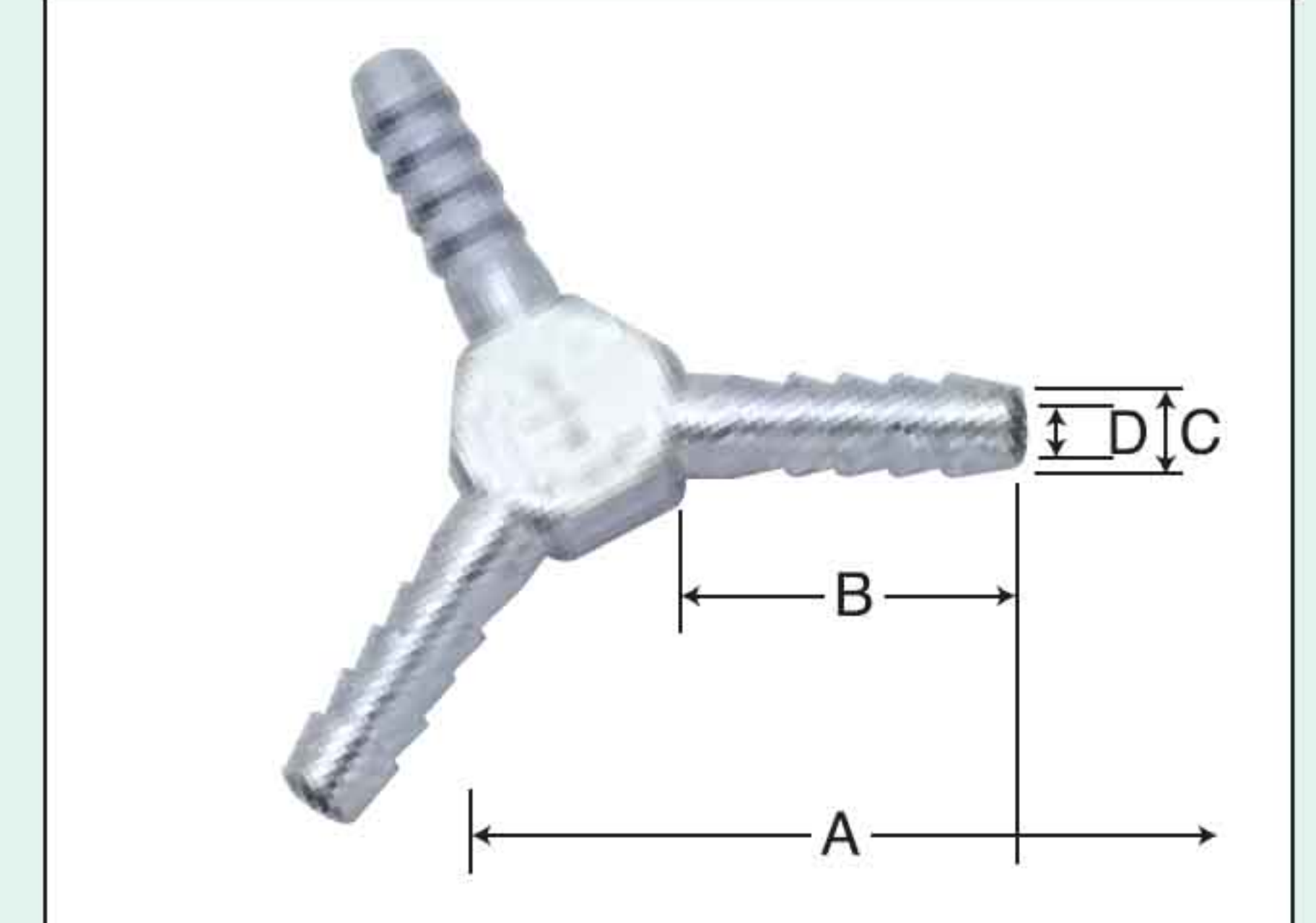
ホースとホースの接続  
ステンレス仕様あり (No.13S)

T型ホース継手  
**No.13T**



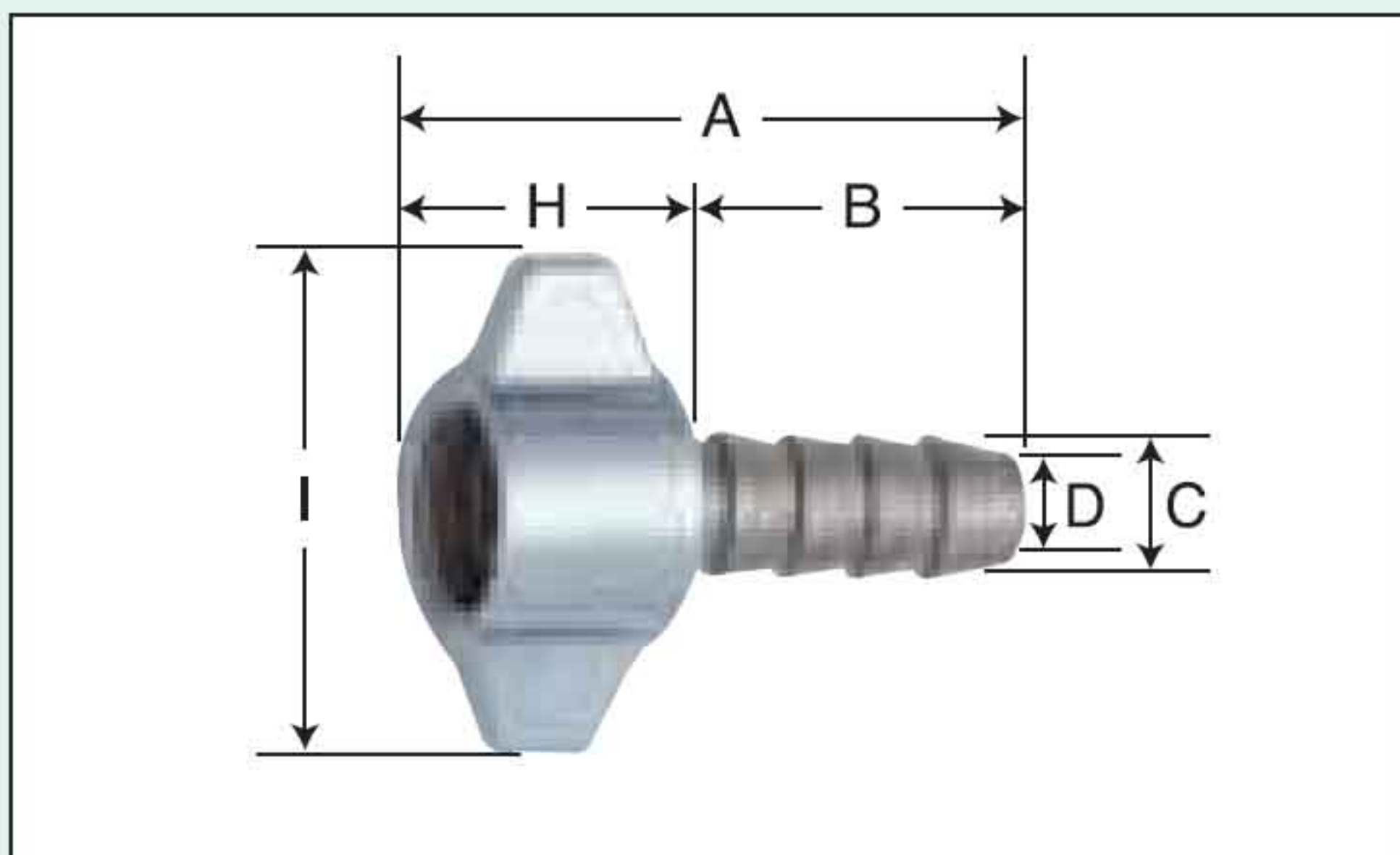
ホースとホースの中間用

三つ又ホース口  
**No.14**



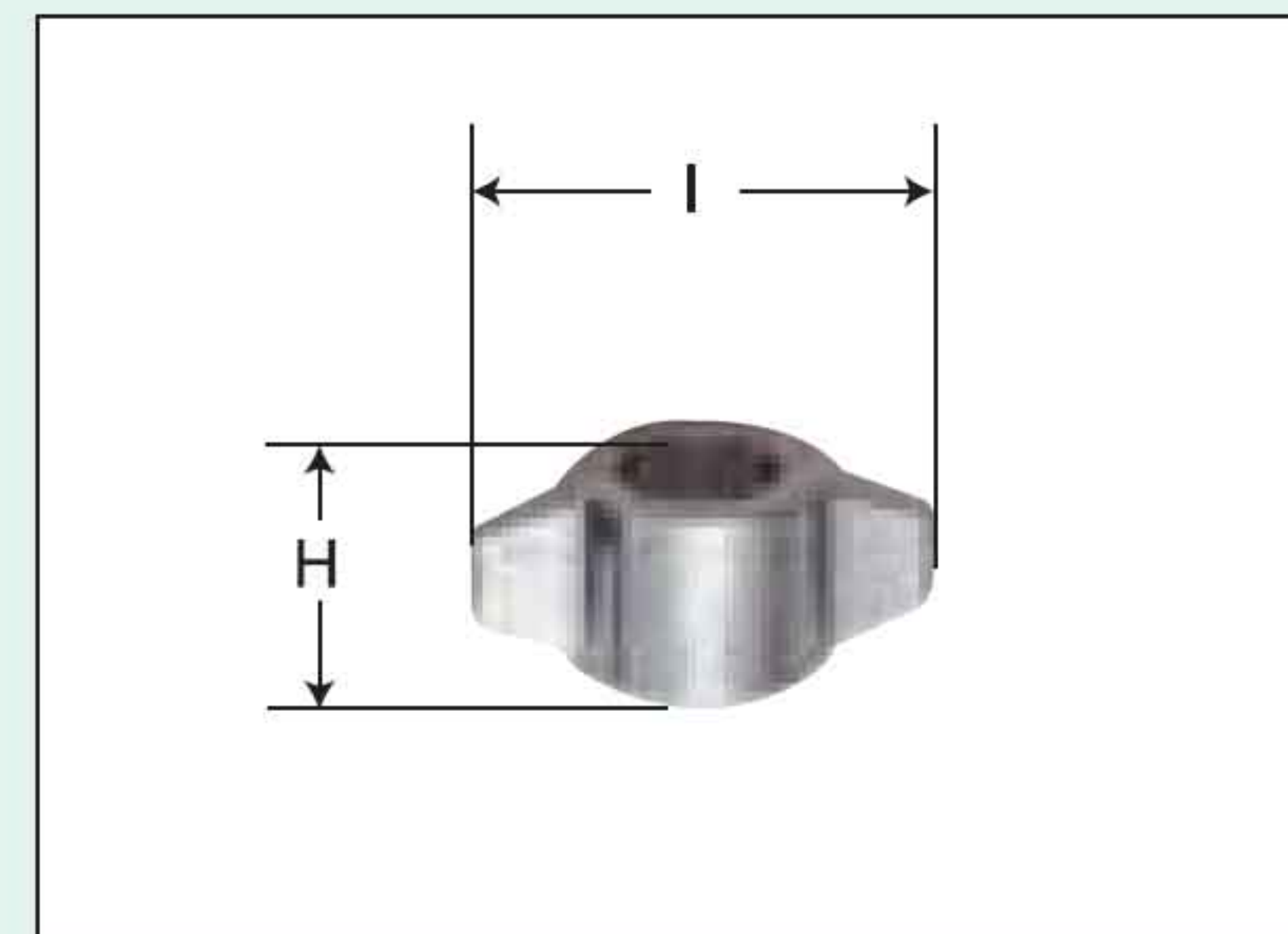
エアーの分配  
サイズ1/8もあり

蝶ナットホースジョイント  
**No.15**



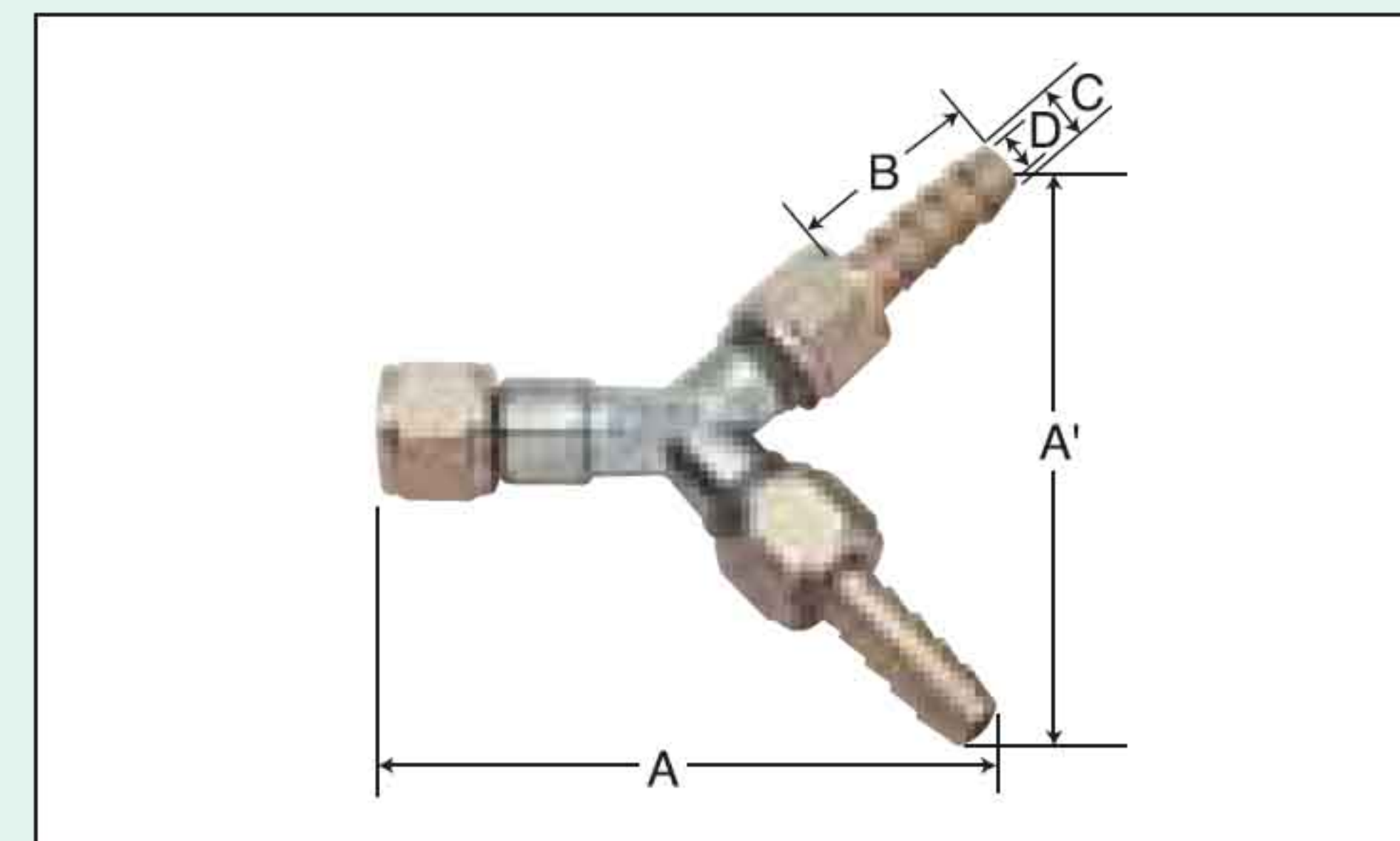
ホースと機器の接続  
サイズC:7m/mあり

蝶ナット  
**No.16**



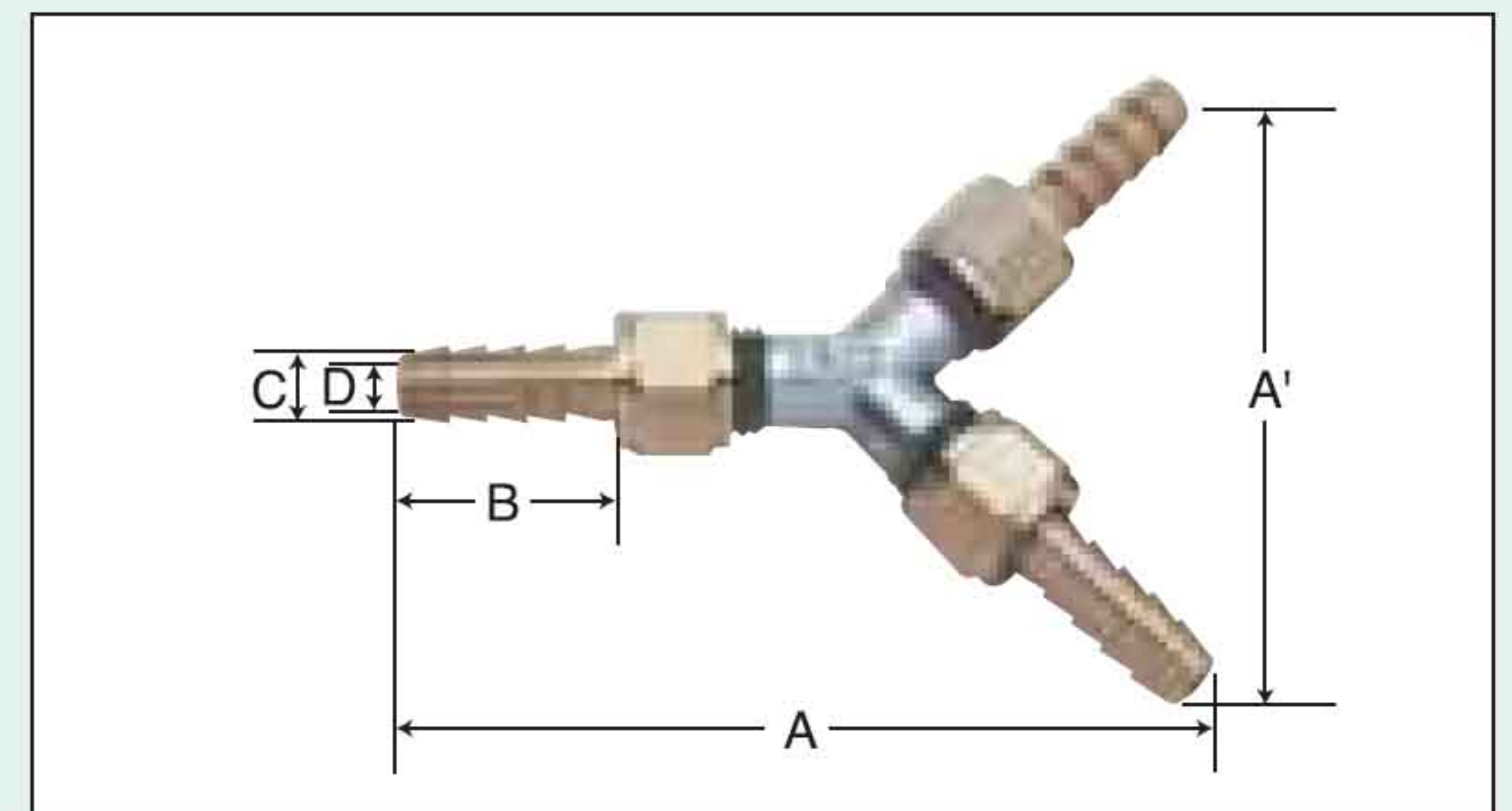
締付にスパナ不用

二又ホースジョイント  
**No.18**



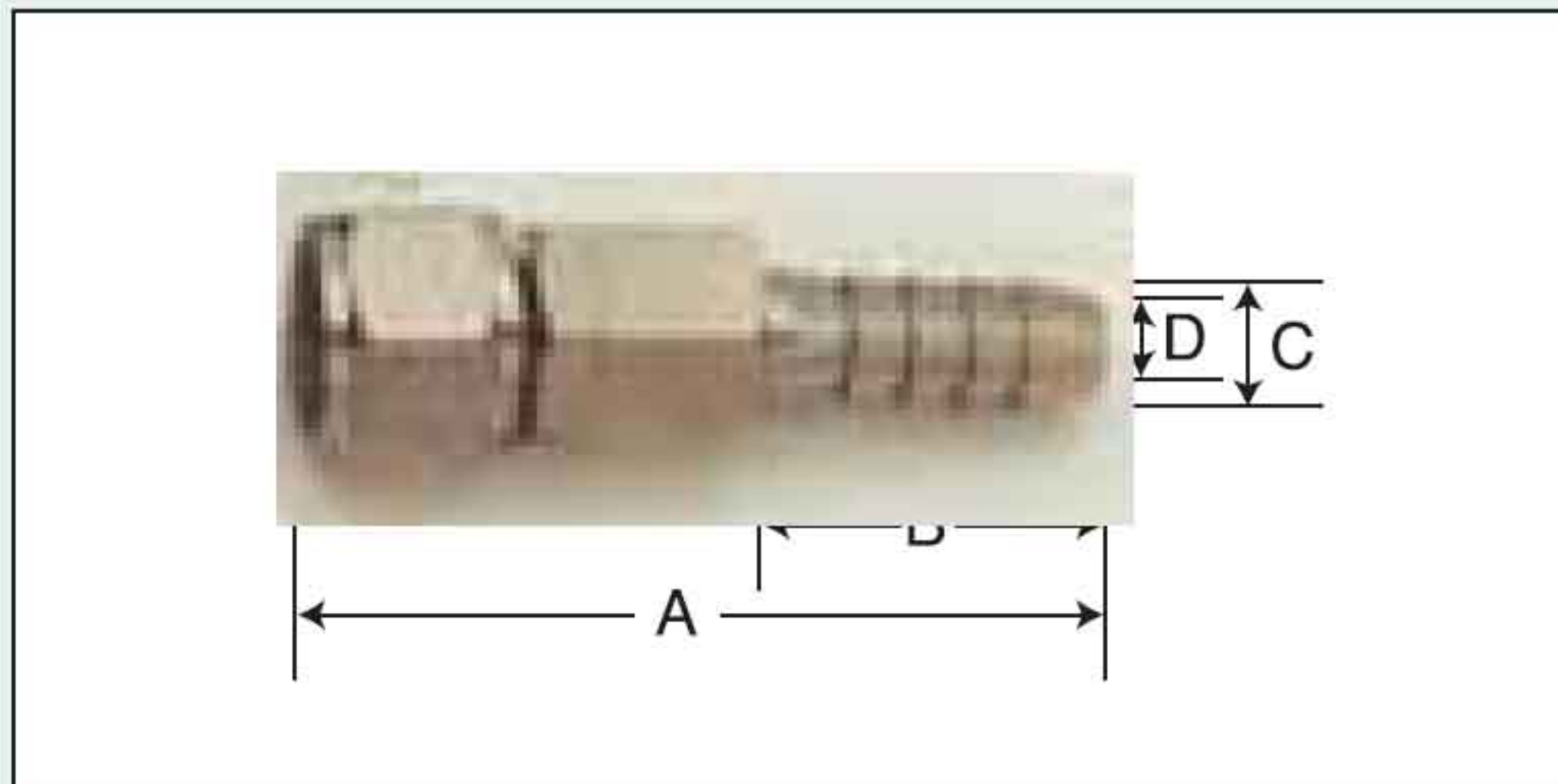
エアーの分配  
サイズC:7m/mあり

Y型ホースジョイント  
**No.19**



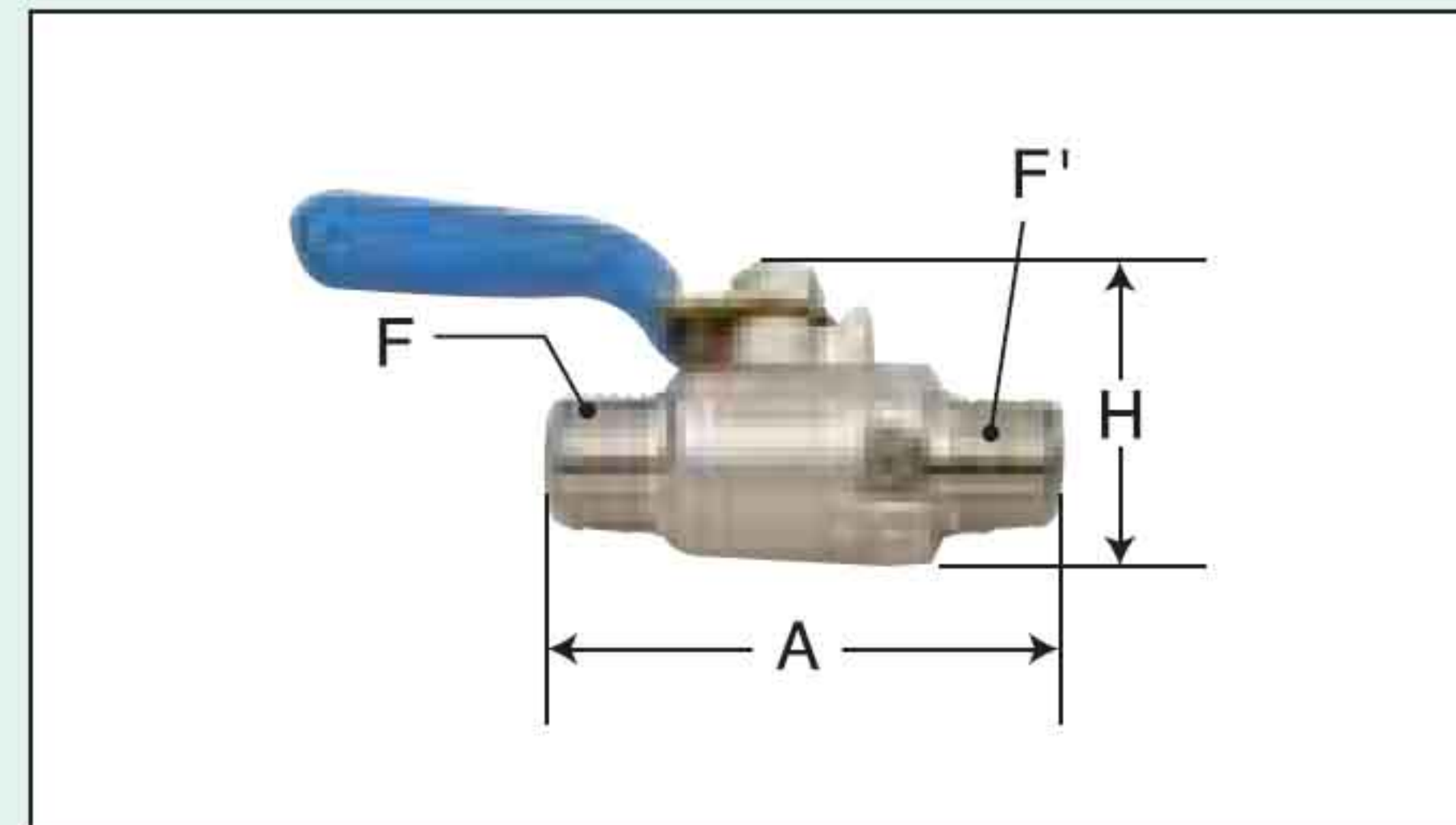
エアーの分配  
サイズC:7m/mあり

回転ホースジョイント  
**No.40**

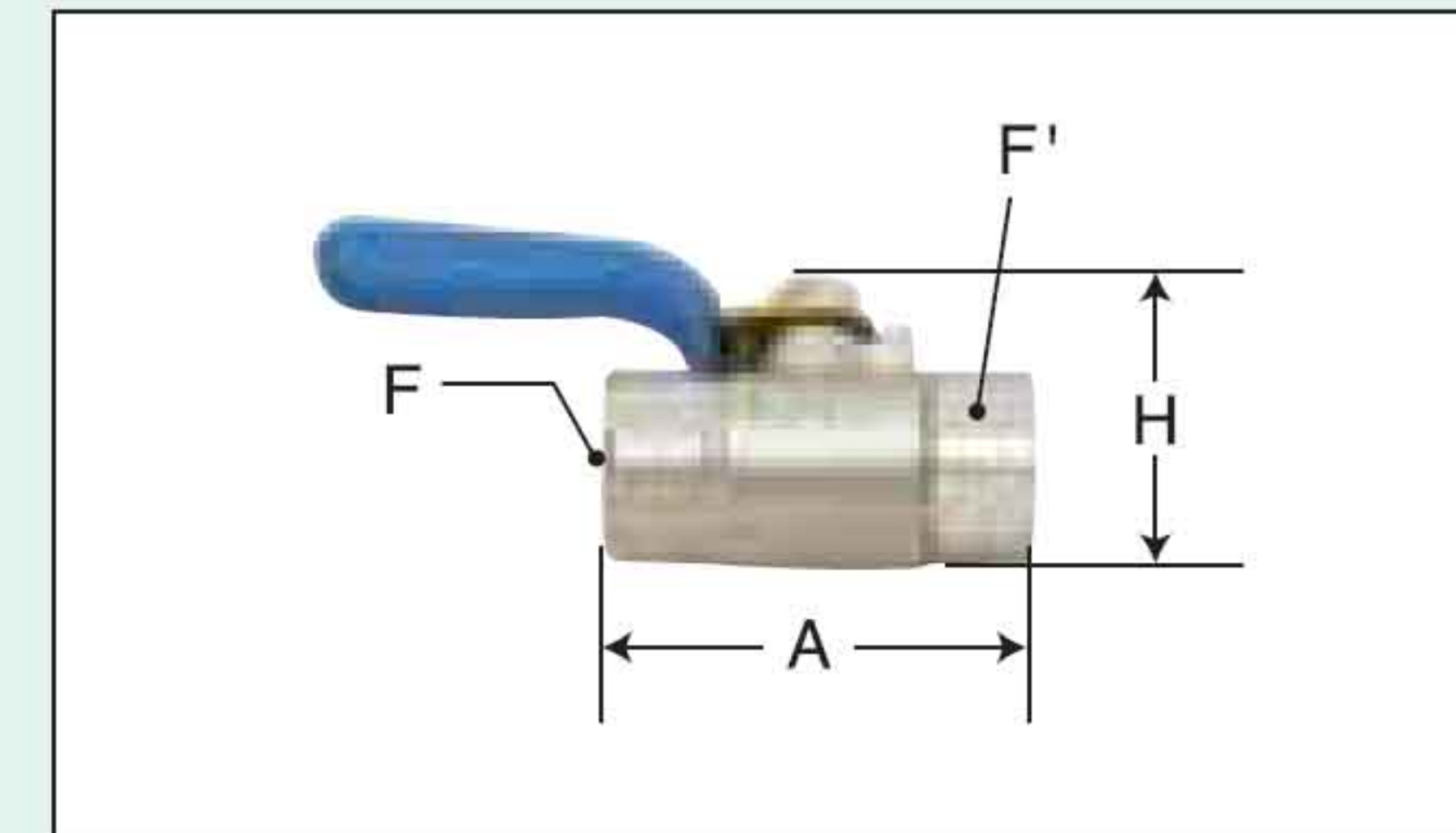


ホースのねじれ解消

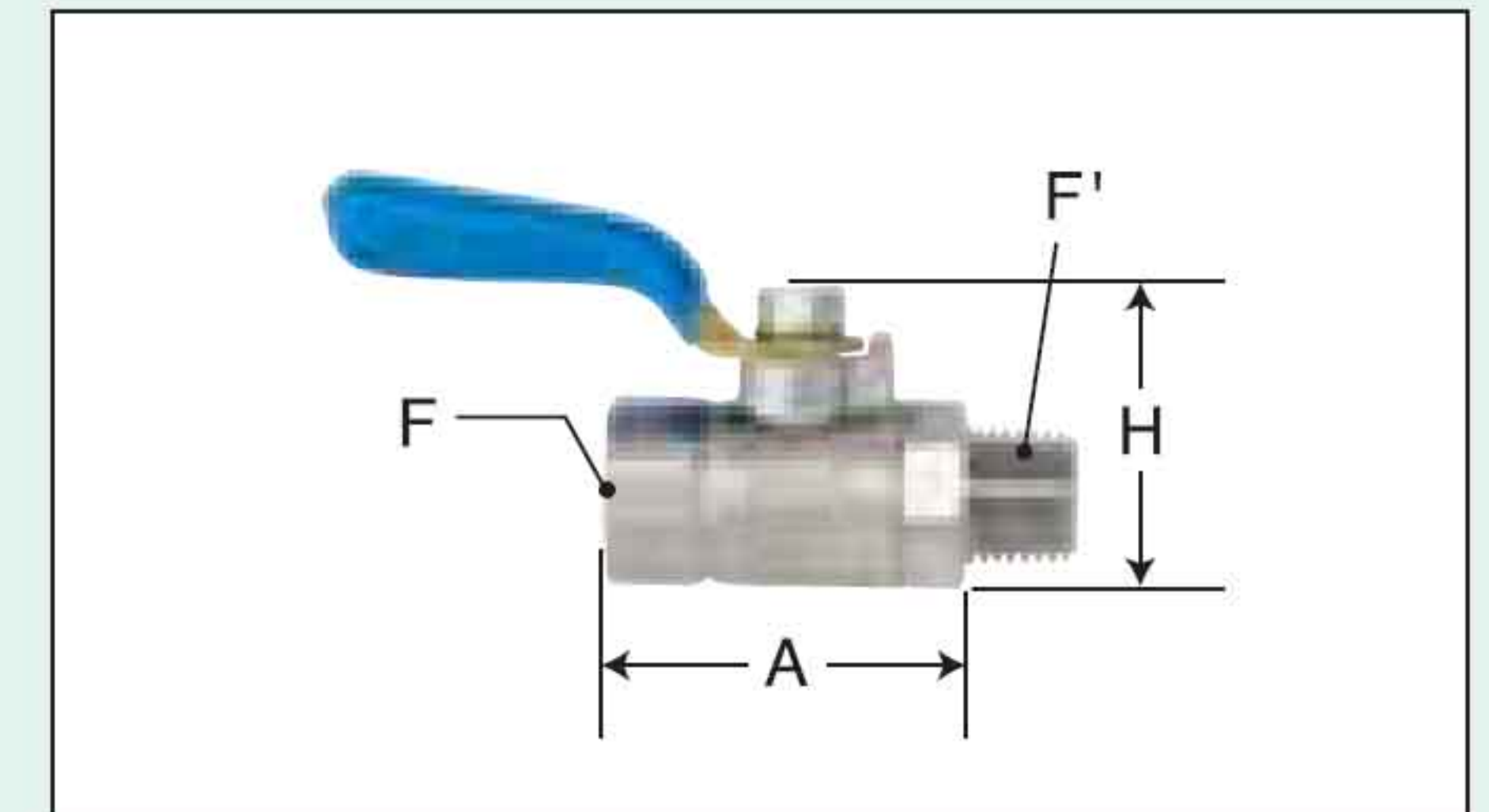
ボールコック  
**No.41**



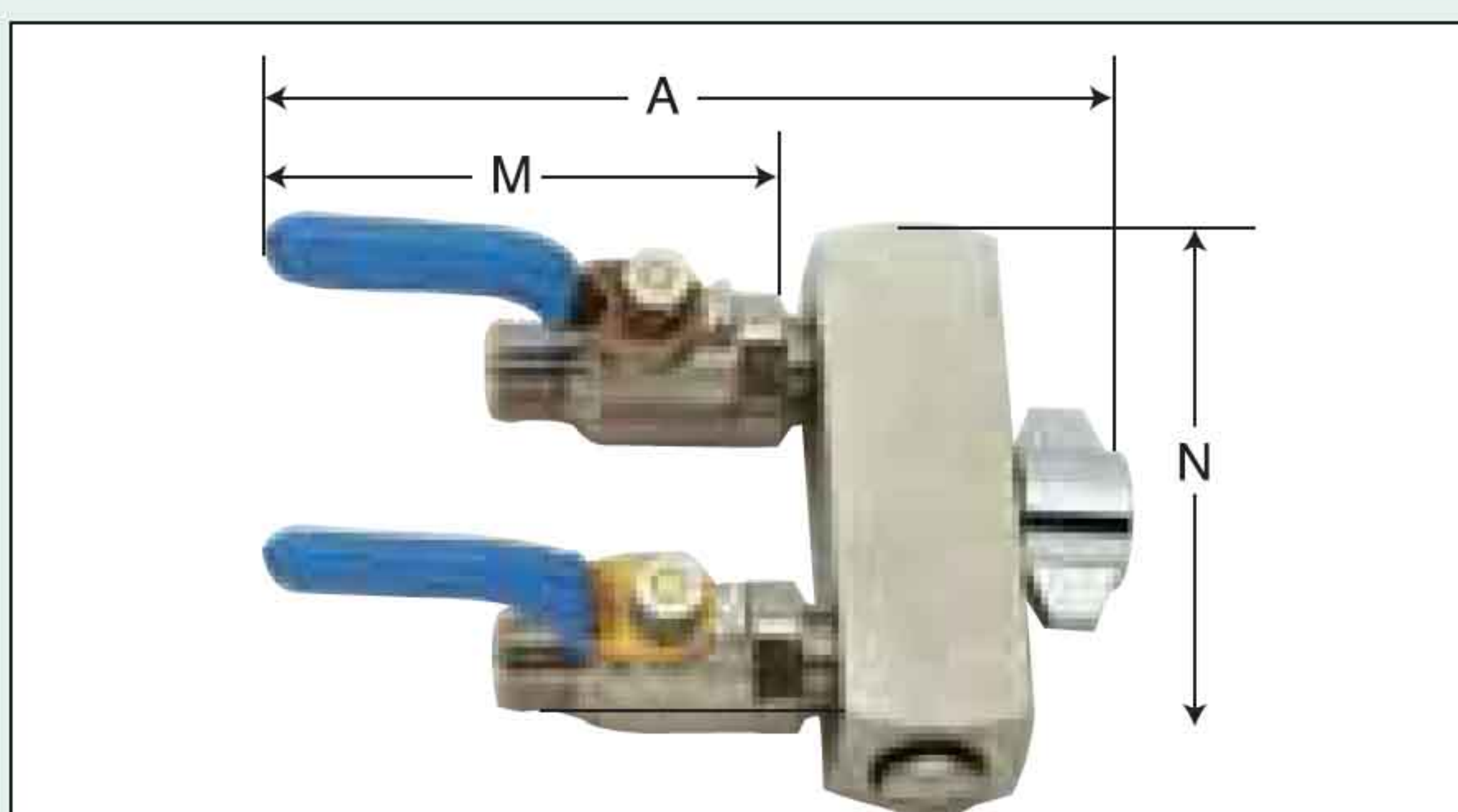
ボールコック内ネジ  
**No.42**



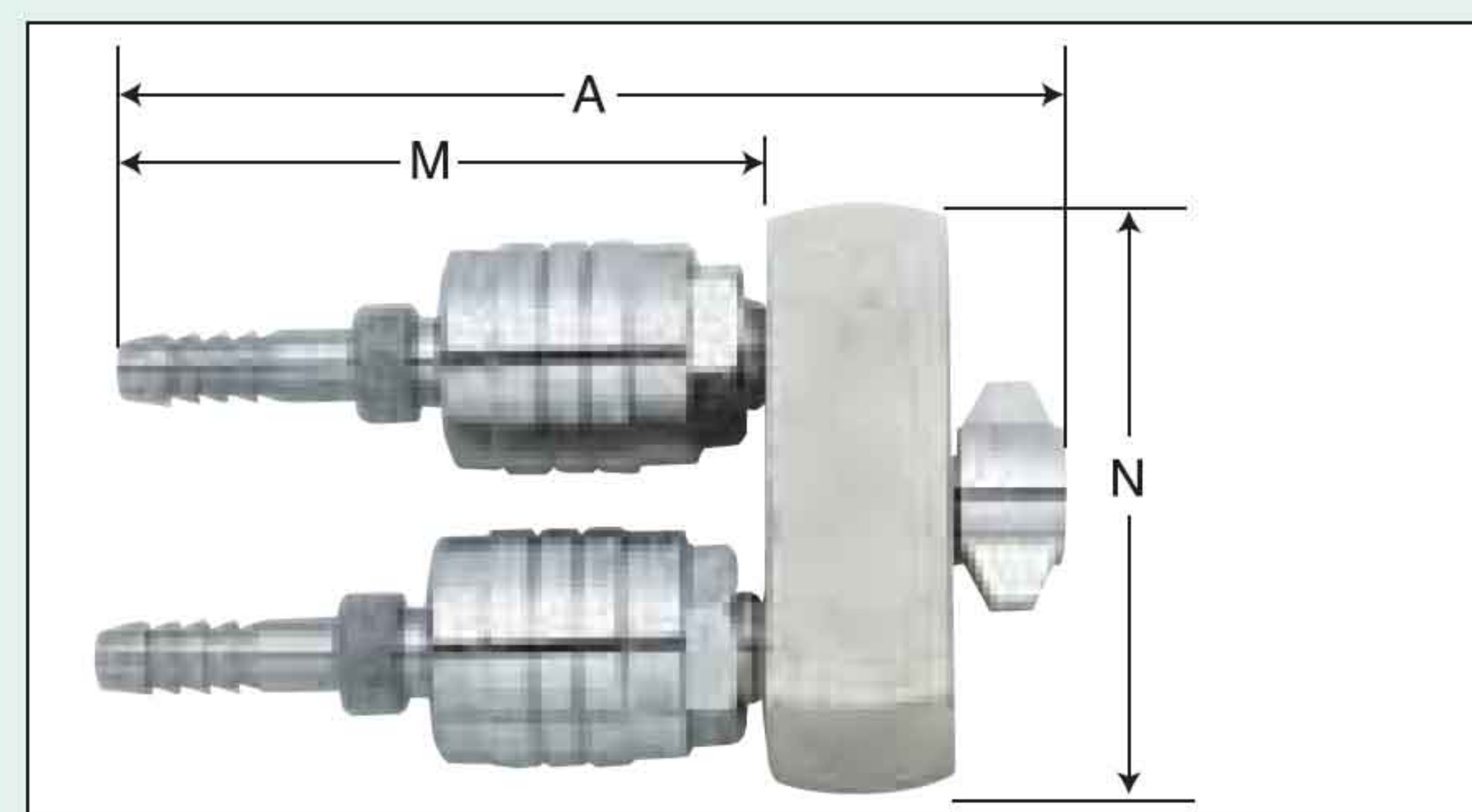
ボールコック内ネジ×外ネジ  
**No.43**



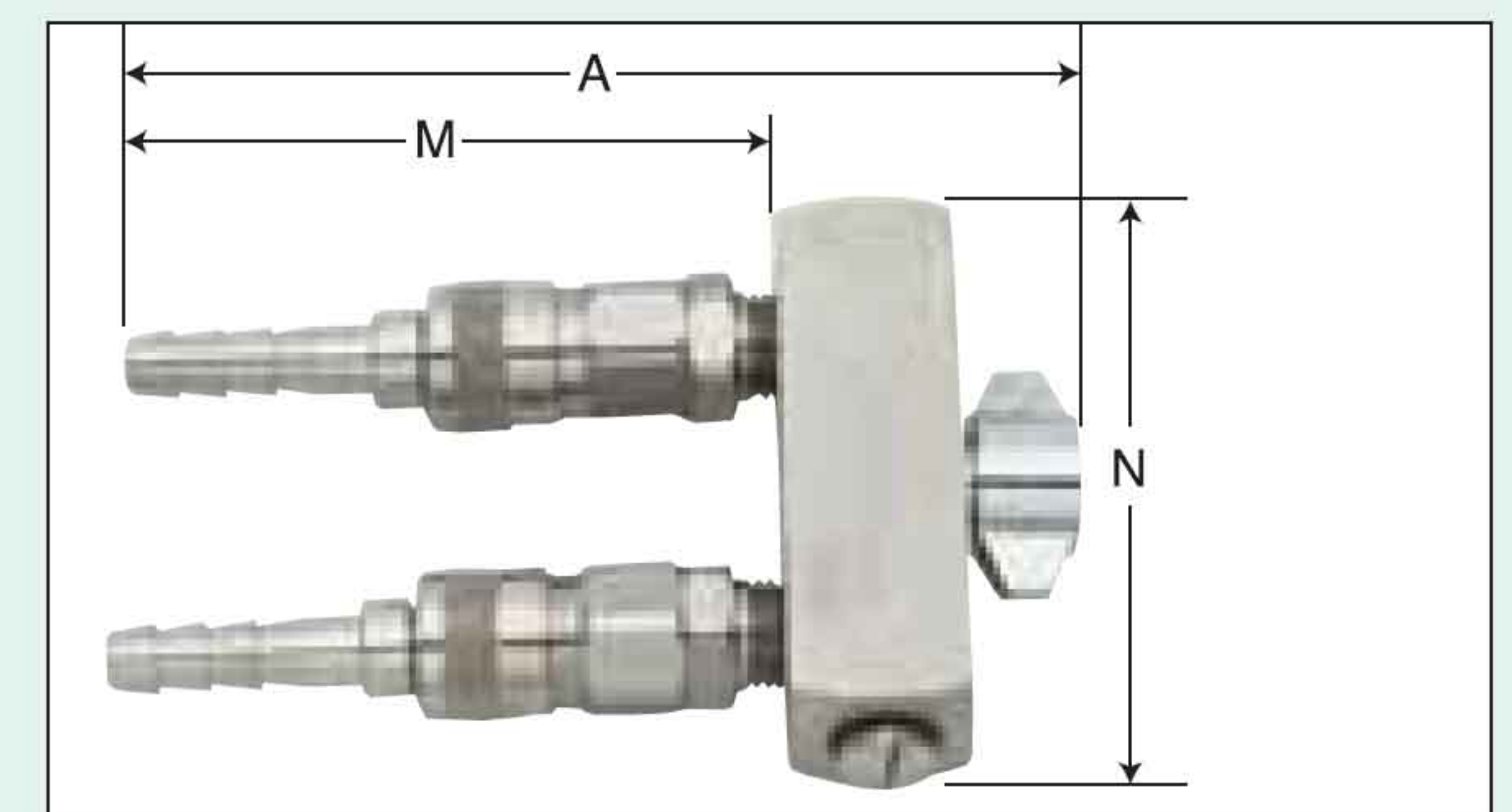
二又ボールコック  
**No.22BF**



二又エアージョイント  
**No.22AF**



二又ミニエアージョイント  
**No.22MF**



ひとつのエア配管から同時に2本のホース配管を取り出すエア配管継手です。